



# SOKUHANSHA

## CORPORATE GUIDE & CATALOG



**SHS & JPG**  
JAPAN PRECISION GAGES

# ごあいさつ

---

加速度的に拡大する高度情報社会を背景に、市場ニーズは、いよいよ多様化、複雑化しています。メカトロニクスや人工知能などに代表される技術革新が進むなかで、あらゆる分野における製品の互換性の保証、合理化のため「ゲージ」の有効性は欠くことの出来ないものであります。

測範社は創業以来、ゲージ専門メーカーとして、培った精密加工技術を基礎に、着実にこの機械工業をはじめとする、あらゆる産業の発展に貢献してまいりました。

ミリからミクロン、そしてサブミクロンへと、精度に対するニーズは限りなく広がっております。

私どもは、精密測定という分野を通して、多様化するお客様のニーズにお応えできる製品を製作致しております。

今後も引続き、この重要な使命を担い、産業経済のより発展のため寄与すべく、努力してまいり所存でございます。



# 目次 INDEX

ごあいさつ Salutation	P01	テーパゲージ Taper gauge	P15
目次 Contents	P02	マスタープラグゲージ・ハサミゲージ・溝幅ゲージ Master plug gauge・Snap gauge・width gauge	P16
製品一覧 Product Lineup	P03	使用方法 How to use	P17
限界ねじゲージ Limit gauge for screw threads	P05	ねじの一覧表 List of screw threads	P20
管用テーパねじ Gauge for taper pipe threads	P09	形状・寸法 Shape・Dimension	P25
特殊限界ねじゲージ Special limit gauge for screw threads	P11	検査 Inspection	P34
その他規格のねじ Other Standards	P12	ISO9000シリーズ ISO9000 series	P35
限界栓ゲージ・めねじ内径用栓ゲージ Limit plug gauge・Plug gauge for Minor diameter	P13	IACマスタースキャナーの紹介 Introduction of IAC	P36
マスターリングゲージ Master ring gauge	P14	使用上のご注意 Attention in the use	P37
限界リングゲージ・おねじ外径用リングゲージ Limit ring gauge・Ring gauge for Major diameter	P15	会社情報 Company Profile	P38





Product Lineup  
製品一覽



メートルねじ 新JIS

Limit gauges for metric screw threads

P05



メートルねじ 旧JIS

Limit gauges for metric screw threads Class I~III

P05



摩耗点検用ねじゲージ

Thread gauges of wear check for gauges

P08



DLCコーティング

DLC coating thread plug gauges

P08



下穴テーパプラグゲージ

Taper gauges for minor diameter

P10



首長ねじプラグゲージ

Thread plug gauges for deep holes

P11

04. 特殊規格



台形ねじ Tr TW TM

Trapezoidal thread gauges

P12



ウィットねじ W

Whitworth thread gauges

P12

06. マスターリングゲージ



マスターリングゲージ

Master ring gauges

P14



超硬マスターリングゲージ

Master ring gauges of cemented carbide

P14



ハサミゲージ

Snap gauges

P16



溝幅ゲージ

Width gauges

P16



## 01. 限界ねじゲージ



管用平行ねじ G

Limit gauges for parallel pipe threads G

P06



管用平行ねじ PF

Limit gauges for parallel pipe threads PF

P06



ユニファイねじ

Limit gauges for unified screw threads

P07



標準ねじゲージ

Standard thread gauges

P07

## 02. 管用テーパねじ



管用テーパねじゲージ R

Gauges for taper pipe threads R

P09



管用テーパねじゲージ PT

Gauges for taper pipe threads PT

P09



管用テーパねじゲージ NPT

Gauges for taper pipe threads NPT

P10



管用テーパねじゲージ NPTF

Gauges for taper pipe threads NPTF

P10

## 03. 特殊限界ねじゲージ



直角度付きねじゲージ

Thread gauges for perpendicularity

P11



深さ測定 ケガキ線/切欠き付きねじプラグゲージ

Thread plug gauges for length

P11



同軸度付きねじゲージ

Thread gauges for concentricity

P11



多条ねじ

Multiple thread gauges

P11

## 05. 限界栓ゲージ(特殊)・めねじ内径用



限界栓ゲージ

Limit plug gauges

P13



超硬限界栓ゲージ

Limit plug gauges of cemented carbide

P13



セラミック限界栓ゲージ

Limit plug gauges of cemented ceramics

P13



特殊限界栓ゲージ

Special limit plug gauges

P13

## 07. 限界リングゲージ・おねじ外径用リングゲージ



ジルコニアセラミックスマスターリングゲージ

Ceramics(zirconia) master gauges

P14



限界リングゲージ/おねじ外径用リングゲージ

Limit ring gauges/Ring gauges for major diameter

P15

## 08. テーパーゲージ



テーパーゲージ

Taper gauges

P15

## 09. マスタープラグ・ハサミ・溝幅ゲージ



マスタープラグゲージ

Master plug gauges

P16



## メートルねじ 新JIS

**様**

々な分野で使われている最も一般的なねじです。ねじ山は60°で、サイズはミリ単位(メートル法)です。径(大きさ)とピッチ(ねじ山の間隔)の組み合わせで非常に多くの種類があります。等級(正確には、『公差域クラス』と呼びます)が数字とアルファベットの組み合わせでできています。具体的には以下の内容です。

### ■おねじ(使うゲージは限界ねじリングゲージ)

公差グレード[3・4・5・6・7・8・9]

公差位置[e・f・g・h] ←小文字です。

### ■めねじ(使うゲージは限界ねじプラグゲージ)

公差グレード[4・5・6・7・8]

公差位置[G・H] ←大文字です。

非常に複雑に感じますが、数種類の限られた組み合わせがほとんどです。

## メートルねじ 旧JIS

**同**

じくメートルねじです。サイズによって例外もありますが、多くは1級・2級・3級の3種類に分かれています。そのなかで2級が最も使われています。

ゲージには検査用と工作用の2種類がありますので、ご注文の際にはどちらかをご指定ください。

詳しくは17ページをご覧ください。

## Limit gauges for metric screw threads Class I ~ III

Metric threads conforming to the previous JIS also exist. Most metric threads conforming to the previous JIS are classified into Class 1, Class 2, and Class 3, although there are exceptions depending on size. Class 2 is most commonly used. There are two gauges: one for inspection and one for work. Specify the gauge when placing an order.

For details about gauges, see page 17.

## Limit gauges for metric screw threads

In the thread gauges system, the limit type is most common.

Thread of work piece is ensured by controlling the GO and NOT GO limit.

The types of limit thread gauges systems are broadly divided into ISO class and conventional JIS class.

There were two different types of conventional JIS gauges, one for inspection and one for work.

The ISO system is simpler and does not have two types.

<b>M</b>	<b>20</b>	<b>×</b>	<b>1.5</b>	<b>—</b>	<b>6H</b>	<b>GPNP</b>
Type of thread	Nominal size		Pitch		Class	Type of thread





## 管用平行ねじ G

管

用(くだよう)ねじとは、管、管用部品、流体(液体と気体の総称)機器などの接続に使われるねじです。そのなかで、メートルねじのようにストレート形状になっているものを、管用平行ねじといいます。管用平行ねじは機械的な結合をするときに使われます。

等級は以下のようになっています。

■おねじ(限界ねじリングゲージ) A級又はB級

■めねじ(限界ねじプラグゲージ) 等級の区別なし

限界ねじリングゲージの通り側GRはA級用とB級用で共通なので、「GR A・B」と表記することもあります。ゲージには検査用と工作用の区別はありません。

## Limit gauges for parallel pipe threads G

Pipe with parallel thread coming under the ISO standard, where the main purpose is liquids but a tight mechanical connection is not required, is inspected using a parallel limit gauge (G).

This includes such items as pipe connections, plumbing parts and equipment to handle liquids.

- 1 Tolerance class on thread plug gauges is unspecified. However there are two classes (A and B) for thread ring gauges. The GR (GO) is commonly used for the A and B classes.
- 2 GO and NOT GO of the ISO gauge system is made with same dimensions for both inspection and working.
- 3 For the ISO class gauge system, the thread gauge for check fitting of the thread ring gauge is the GO and NOT GO limit type.
- 4 New barjone wear check plug for NOT GO thread ring gauge.



## 管用平行ねじ PF

上

の管用平行ねじ「G」は国際規格であるISOの管用ねじ規格と技術的内容が変わらないように作成されたJIS規格です。一方、従来からJIS規格で規定していた内容を、今は『附属書(規定)』として区別して載せています。それが「PF」です。等級は以下のようになっています。

■おねじ(限界ねじリングゲージ) A級又はB級

■めねじ(限界ねじプラグゲージ) A級又はB級

通り側GRやGPはA級用とB級用で共通です。

「GR A・B」や「GP A・B」と表記することもあります。

従来からのJISですから、検査用と工作用の区別があります。

## Limit gauges for parallel pipe threads PF

The ISO standard has no specification for this item. Parallel thread (PF) are used mainly for plumbing connections, that is, equipment involving fluids.

There are two classes, A and B. There are also two types of gauges. One is for inspection end the other is for work. The GO gauges (both plug and ring) are commonly used for both A and B classes.





## ユニファイねじ

**ユ**ニファイねじとはアメリカのねじ規格で、インチ基準で決められたねじのことで、メートルねじと同じように60°のねじ山です。径(大きさ)とピッチ(ねじ山の間隔)をインチで表記するのですが、特徴があります。0.216インチまでの径をNo.0~No.12という記号で表記します。また、ピッチは山数と呼び、1インチ(25.4mm)あたりにねじ山が何山あるかを表します。メートルねじやユニファイねじでは、ピッチ(山数)が粗いものを並目(なみめ)、細かいものを細目(さいめ)と呼ぶのですが、このユニファイねじは並目と細目で使う記号が違います。それが「UNC」と「UNF」です。まとめると以下ようになります。

■UNC(unified coarse thread) = 並目  
coarseとは粗いという意

■UNF(unified fine pitch thread) = 細目  
fineとはここでは細かいという意

また、等級は以下のようになっています。

■おねじ(限界ねじリングゲージ)  
3A(精)・2A(中)・1A(粗)

■めねじ(限界ねじプラグゲージ)  
3B(精)・2B(中)・1B(粗)

ユニファイねじ用のゲージにも検査用と工作用の区別があります。



## Limit gauges for unified screw threads

Unified screw thread is inch thread defined by the Unified Thread Standard of the United States. Unified threads consist of 60° threads in the same way as metric threads. The diameter (size) and pitch (length between threads) of unified threads are specified in inches. Unified threads have feature. Diameters up to 0.216 inches are shown as No. 0 to No. 12. Pitch refers to the number of threads per inch (25.4 mm).

With respect to metric threads and unified threads, coarse pitch (number of threads) is referred to as coarse thread, while fine pitch is referred to as fine pitch thread. Different symbols are used for coarse and fine pitch unified threads (referred to as "UNC" and "UNF" respectively). Unified threads are classified as follows:

UNC (unified coarse thread): Coarse thread

UNF (unified fine pitch thread): Fine pitch thread

Unified threads are classified as follows:

Male thread/External (limit thread ring gauge): 3A (fine) / 2A (medium) / 1A (coarse)

Female thread/Internal (limit thread plug gauge): 3B (fine) / 2B (medium) / 1B (coarse)

There are also two gauges for unified threads: one for inspection and one for work.

## 標準ねじゲージ

**標**

標準ねじゲージとは、通りゲージと止りゲージで検査をするいわゆる限界式のゲージではありません。おねじ又は、めねじに直接はめあわせ、無理なくゲージが通り抜けなければいけません。ゆる過ぎてもいけません。

おねじとめねじを番(つがい)で作っていますので、おねじ・めねじの見本という位置づけでお使いください。

## Standard thread gauges

A standard thread gauge is comprised of a precisely connected pair of thread ring gauges and thread plug gauges. Unlike the limit system gauge, it is an accurately manufactured gauge to fit into the thread's basic angle so it passes when the thread ring gauge and the thread plug gauge go through the thread of work piece.

Use the limit thread gauge when precise fitting of the product is needed.



## 摩耗点検用ねじゲージ

限

界ねじゲージを検査するためのゲージです。お持ちのねじゲージを検査するには、次のような方法が挙げられます。

- ① 校正機関やメーカーに預けて検査を依頼する。
- ② 三針ゲージと測長機器、もしくはそれに代わる測定機を用意し、自社で検査する。

①の方法は一定期間、検査を委託したゲージを使えなくなってしまうデメリットがあります。また、検査が終わって戻ってきたときに不合格と判定された場合、そのゲージがいつから不合格になっていたのかさかのぼって調べるのが困難であり、不合格になってからの品質管理に不安が生じてしまうことになります。

②の方法は、設備を備えても、すぐに誰でも正確な検査ができるわけではなく慣れや修練を必要とします。

以上のようなお悩みを解決するため、「摩耗点検用ねじゲージ」をご用意いただき、ねじゲージの管理にお役立てください。このゲージをお使いいただくことで、『好きなタイミングで』『誰でも』『簡単な判定で』ゲージが摩耗していないかを調べることができます。

限界ねじプラグゲージを検査する「摩耗点検用ねじリングゲージ」はJIS規格には無く、弊社で独自に寸法設定をしております。



## Thread gauges of wear check for gauges

Thread gauges of wear check for gauges is to test limit thread gauges.

Thread gauges can be tested by either of the following two methods:

- (1) Ask a calibration organization or the gauge manufacturer to perform testing.
- (2) Prepare a three-wire gauge and length measuring instrument (or equivalent measuring instrument) for in-house gauge testing.

Method (1) has the following disadvantages:

The gauge sent for testing cannot be used for a certain period. If the gauge is judged to be defective and returned, it is difficult to retroactively examine the time when the gauge became defective, which may be a quality control concern.

Method (2) requires habituation and discipline for accurate testing, although equipment is provided.

To solve these problems, prepare a "Thread gauges of wear check for gauges" to assist in managing thread gauges, and allow anyone to readily determine when a gauge has become worn.

Especially "Thread ring gauges of wear check for thread plug gauges" is not specified JIS.

Sokuhansha has set dimensions of this thread gauge independently.

## DLCコーティング

**D** LC (ディーエルシー) コーティングとは、Diamond-Like Carbon (ダイヤモンド・ライク・カーボン) の略称です。ねじプラグゲージのねじ部にこのコーティングを行うことで、硬度が高くなり、耐摩耗性能が向上します。また腐食に対し強くなるという効果もあります。自動車部品などで多く使われ、今大変注目されているコーティングです。

## DLC coating thread plug gauges

DLC is an acronym for Diamond-Like Carbon. Applying a DLC coating to the threads of the thread plug gauge increases resistance to wear and corrosion. This coating is commonly used in the production of vehicle parts and is being much focused on.





## 管用テーパねじゲージ R

**管** 用(くだよう)ねじの中で、ねじ部の耐密性を目的とするねじです。GねじやPFねじのようにねじ部分がストレートではなく、奥に行くほど細くなっている、または、手前側ほど広くなっているといったようなテーパ形状をしています。

この管用テーパねじも、国際規格であるISOの管用テーパねじと技術的な内容が変わらないように作成されたJISの規格です。

記号は「R」を使いますが、テーパめねじの場合は「Rc」という記号を使います。これを検査するゲージは、テーパねじプラグゲージですが、同様に「Rc」を使います。テーパおねじは「R」を使い、これを検査するテーパねじリングゲージにも「R」を使います。

この他に、もう一種類あります。それは、管用平行めねじ「Rp」というものです。“平行めねじ”なのですが、GねじやPFねじの規格ではなく、この管用テーパねじの規格に載っています。管用平行めねじ「Rp」に対するゲージは、管用テーパねじプラグゲージ「Rc」を使います。平行めねじに対して、テーパねじプラグで検査をする、という珍しい組み合わせです。弊社では、Rp用としてご注文があった場合は、ゲージもRpという刻字にしてお納めしています。



## Gauges for taper pipe threads R

Taper threads specified by the ISO standard are used to achieve tightness against fluids at connecting thread parts. Taper thread gauges are used for inspection of this type of thread.

Thread of work pieces R and PT are similar in dimensions but the gauging systems are different. It passes if the pipe or the end of the pipe fittings is within the range of the length of the notch of the gauge. Major differences listed below.

- ① For R thread gauge, the wear limit is specified
- ② For the R thread gauge, the thread ring gauge and thread plug gauge are independent and for the thread ring gauge, the cpg (CP) is used.



## 管用テーパねじゲージ PT

**R** のテーパねじとは違い、国際規格であるISOの管用テーパねじに規定されていないものがこのPTの管用テーパねじです。PFねじと同様に規格には『附属書1(規定)』として区別して載っています。

PTの場合は、テーパめねじもテーパおねじも「PT」という記号を使います。当然、テーパねじプラグゲージ、テーパねじリングゲージも「PT」ですので、サイズのほかに、プラグゲージか、リングゲージか、もしくはプラグリングセットなのか、一緒にお伝えください。

## Gauges for taper pipe threads PT

The ISO 7/1 standard makes no specification although there is a JIS specification (document attached). This type of thread is for joining in plumbing and equipment handling fluids, etc. Where tight connections are required. Taper thread gauges for pipe thread (PT) are used for inspection.



## 管用テーパねじゲージ NPT

**ア** メリカ規格 (ANSI) の管用テーパねじで、RやPTと同様、耐密性を目的としたねじです。このゲージには、合否を判定する切欠き (Notch) が3か所あるのが特徴です。詳しい使用方法は18ページをご参照ください。

### Gauges for taper pipe threads NPT

Gauge for Taper pipe thread gauge by American Standard (ANSI) (Caution number and angle of thread ridge are different from R threads of JIS B 0253) features a three segmented notch (MAX, BASIC, MIN) and passes when between MAX and MIN as shown in the diagram.



## 管用テーパねじゲージ NPTF

**こ** れもアメリカ規格 (ANSI) の管用テーパねじです。船舶、自動車、航空機等の燃料や油配管の結合に使われます。シール材を使用しなくても十分な耐密性を得ることができます。このNPTFねじゲージには、いくつかの種類があります。

### ■手締めの部分を検査……

L1ねじプラグゲージ・L1ねじリングゲージ

### ■レンチ締め部分を検査……

L3ねじプラグゲージ・L2ねじリングゲージ

NPTとは異なり、合否を判定する切欠きが2か所あります。

### Gauges for taper pipe threads NPTF

Although similar to the NPT, the taper pipe thread gauge by American Standard (ANSI) differs from the NOT thread gauge by having a two-segmented notch, and passes if it is between MAX and MIN. The typical gauge is L1 others are L2 and L3.



## 下穴テーパプラグゲージ

**テ** ーパめねじの内径のテーパを検査するためのゲージです。ゲージの規格にはありませんが、弊社が独自に寸法を設定したものです。

1/16テーパでできていますので、めねじの内径にあてがい、テーパー比が出ているかを検査します。

## Taper gauges for minor diameter

This gauge is used to test the minor diameter of tapered female threads. Because no standard for this gauge is provided, Sokuhansya uses its own dimensions for this gauge. This gauge has been finished with a 1/16 taper, and is designed to closely follow the minor diameter of female threads to determine taper ratio accuracy.



### 首長ねじプラグゲージ

通

常よりも深いねじ穴や、端面よりも奥まった箇所へのねじ穴を検査するために、ネック部を長くした特殊仕様です。お客様の仕様に合わせてお作りします。必要な長さをお申し付けください。

### Thread plug gauges for deep holes

This special plug gauge features a long-neck thread, and is used to test deeper screw holes and screw holes remote from an edge. This type of gauge is available in various customized lengths.

### 直角度付きねじゲージ

ね

ねじ穴が垂直にしているか、または、おねじが垂直に切られているかを調べるためのゲージです。ゲージねじ部の軸に対する直角面が検査対象物の端面にしっかりと接すれば、ねじは垂直に加工されていると証明できます。反対に、直角面が斜めに当たってしまうと、ねじは傾いて加工されていることになります。

### Thread gauges for perpendicularity

This gauge is used to examine whether a screw hole is provided perpendicularly or male threads are finished perpendicularly. If the surface perpendicular to the axis of the thread portion closely contacts the end surface of the test item, it indicates that threads have been machined properly (perpendicularly). On the other hand, a perpendicular surface that obliquely contacts the end surface of the test item indicates improperly machined threads.

### 深さ測定 ケガキ線/切欠き付きねじプラグゲージ

ね

ねじ穴の深さを測定するために、GPの持ち手側末端や、ネックに目印を付けて検査するゲージです。ケガキ線は大まかな深さを測定します。ネックに加工したケガキ線までゲージが入れば、決められた深さを満たしたものと判定できます。切欠きは、深さに対する精度がある場合に使います。切欠きの間で止まれば、深さに対する精度を満たしていると判定できます。

### Thread plug gauges for length

This gauge adds a mark at the end of the screw head side or at the neck to measure the depth of a screw hole. The scribe line is used to measure approximate depth. If the gauge is inserted into the scribe line machined on the neck, it shows that the screw hole meets the specified depth. The notch is used when accurate depth is required. If the gauge stops within the range of the notch, it indicates that the screw hole is accurately deep.

### 同軸度付きねじゲージ

ね

ねじと同軸加工された穴、もしくは軸の同軸を検査するためのゲージです。このねじゲージはねじ部と同軸部が精密な精度でできていますので、同軸部がぶつからずに穴や軸に入っていけば、同軸であることの判定ができます。

### Thread gauges for concentricity

This gauge is used to examine a hole machined coaxially with a screw, or shaft concentricity. The threaded portion and the coaxial part of this gauge are precision made. Concentricity is confirmed if the coaxial part can be inserted into a hole (or shaft) without impedance.





## 多条ねじ

ね

じの溝が一か所から始まり、1本の螺旋を描いているのが1条ねじです。ねじの溝が2か所から始まり、交差するように2本の螺旋を描いているのが2条ねじです。このように、ねじには複数のねじ溝があるものもあります。総合して多条ねじと呼びます。

## Multiple thread gauges

Single-start thread is a thread whose thread groove starts at one position, drawing a single spiral. Double-start thread is a thread whose thread groove starts at two positions, drawing two crossing spirals. Some threads have multiple thread grooves (generally referred to as multiple threads).



## 台形ねじ Tr TW TM

ね

じ山の形状が30°のものを30°台形ねじ、29°のものを29°台形ねじと呼びます。現在JIS規格には30°台形ねじで「Tr」という規格があります。古いものでは、「TM(30°)」や「TW(29°)」という規格がありましたが、現在はあまり使われていません。

「Tr」には、公差域クラスの設定があり、ねじの合格範囲がはっきりしている一方、「TM」や「TW」には基準となる数値しか無く、合格範囲が不明確なので、ゲージでの管理にも向いていません。

## Trapezoidal thread gauges Tr, TW, and TM

A thread with a 30-degree thread form is called a 30-degree trapezoidal thread, and a thread with a 29-degree thread form is called a 29-degree trapezoidal thread. JIS currently includes a standard "Tr" for 30-degree trapezoidal threads. JIS previously included the "TM (30°)" and "TW (29°)" standards; however, these are seldom used now.

The "Tr" standard (with its tolerance zone class settings) clearly defines the pass range of threads. However, "TM" and "TW" (with their reference values only) cannot determine thread pass range, and are therefore not suitable for managing gauges.

## その他規格のねじ

04.



## ウィットねじ W

も

もとはウィットウォースねじと呼ばれていました。現在は廃止となっている規格ですが、いまでも稀に使われています。ねじ山は55°ですが、管用ねじではありません。ユニファイねじのように並目と細目に分かれていて、等級は2・3・4級の三種類があります。

## Whitworth thread gauges W

Whitworth thread standardization has been abolished and is seldom used nowadays. Whitworth threads are 55 degrees, which is not suitable for pipes threads. Whitworth threads are classified into coarse threads and fine pitch threads, in the same way as unified threads. There are three classes: Class 2, Class 3, and Class 4.



## 限界栓ゲージ

**穴** の大きさを検査するゲージです。JIS規格では、「穴用限界ゲージ」と書かれていますが「栓ゲージ」と呼ばれることが多いです。測定の仕事は、検査しようとする穴の公差に対し、最小値で作った（正確には最小値を基準として作った）通り側と、最大値で作った（こちらも正確には最大値を基準として作った）止り側で検査します。通り側を穴に入れて無理なく通り抜け、なおかつ、止り側が穴に入らなければ、穴は検査に合格したことになります。詳しい説明は19ページをご参照ください。

## Limit plug gauges

Limit gauges which has gauging surfaces based on maximum material limit and least material limit of hole.

Purpose and procedures for use of limit gauges

### ●GO plug gauge

This is a gauge to inspect whether the diameter of hole is larger than the specified MML or not, and this shall pass through the overall length of hole without any difficulty.

### ●NOT GO plug gauge

This is a gauge to inspect whether the diameter of hole is smaller than the specified LML or not, and this shall not enter into the hole.



## 超硬限界栓ゲージ

**限**

界栓ゲージはゲージ鋼という鋼の一種でできていますが、超硬限界栓ゲージは文字通り、ゲージ部の材質が超硬材でできています。超硬材は摩耗に強い材質ですので、通常の栓ゲージではすぐに摩耗してゲージがダメになってしまうというケースにお勧めです。

## Limit plug gauges of cemented carbide

Limit plug gauge is made of gauge steel, but a limit plug gauges of cemented carbide is made of carbide.

Because carbide is a wear resistant material, we recommend that you use this limit plug gauges of cemented carbide in cases where normal gauges are likely to wear.



## 特殊限界栓ゲージ

**穴**

の深さや形状、測定方法によって様々な特殊形状の限界栓ゲージを製作しております。

### 一例として

- ・通り側のゲージ部を通常より長く作る
- ・検査する穴が袋穴（止り穴）の場合、ゲージ部に空気が逃げるための穴や溝を設ける
- ・穴が小判型なので、栓ゲージのゲージ部も小判型とする
- ・通り側のゲージ部のすぐ後ろに止り側を作り、一度の動作で検査をする「片口限界栓ゲージ」

## Special limit plug gauges

Sokuhansya produces limit plug gauges with various special forms according to hole depth, shape, and measurement method.

Examples of how special limit plug gauges are produced are as follows:

- The gauge area of the go side is made longer than normal gauges.
- A hole or groove to bleed air is provided in the gauge area for blind holes to be tested.
- For oval holes, the gauge area of plug gauges is also made in an oval shape.
- A single-ended limit plug gauge having a blind side immediately after the gauge area of the go side is provided for one-time operation testing.



## セラミック限界栓ゲージ

**弊**

社では限界栓ゲージについて、ゲージ鋼や超硬材の他に、ジルコニアセラミックでも製作しております。

## Limit plug gauges of cemented ceramics

Sokuhansya also produces gauges made of zirconia ceramic in addition to steel gauges and carbide gauges.



## マスターリングゲージ

**マ** スターリングゲージは検査するものに直接触れて使うのではなく、測定器に対して使います。このゲージは、「セットリング」「セッティングリング」とも呼ばれ、内径測定器(シリンダーゲージ・ホールテスト・三点式内径測定用マイクロメータなど)を使う前に、ゼロセット(ゼロ点合わせ)をするために使います。内径測定器を使った穴径の検査は、マスターリングゲージとの寸法差を調べていることになります。

## Master ring gauges

Master ring gauges are used for setting-up of relative measuring instruments, as dimensional standards.

## ジルコニアセラミックスマスターリングゲージ

**シ** ルコニアセラミックスは、高靱性・高強度・耐摩耗性に優れています。一般的に、セラミックスは欠けやすいイメージがありますが、ジルコニアセラミックは群を抜く高い靱性があります。

- ~φ6未満…内径部のみをセラミックス
- φ6以上~φ50未満…オールセラミックス

## Ceramics (zirconia) master ring gauges

CERARING are made of zirconia-based ceramics, which have superior hardness and toughness compared with other types of ceramic materials. They will not break or crack in ordinary applications.

### ■ ジルコニアセラミックマスターリングゲージ対比表

物質 Property	材質 Material	CERARING(ZrO2)	Steel(鋼)	Carbide(WC-Co) (超硬)
硬度 Hardness (HV)		1350	800	1650
熱膨張係数 Thermal expansion coefficient (10 <sup>-6</sup> /K)		10±1	11.5±1	5
曲げ強さ Flexural strength (kgf/mm <sup>2</sup> )		130	200	200
破壊靱性 Fracture toughness K <sub>1c</sub> (MN/M <sup>1.5</sup> )		7	>20	12
ヤング率 Young's ratio (×14kgf/mm <sup>2</sup> )		2.1	2.1	6.3
ポアソン比 Poisson's ratio		0.3	0.3	0.2
比重 Specific gravity		6.0	7.8	14.8
熱伝導率 Thermal conductivity (cal/cm·sec°C)		0.007	0.13	0.19

## 超硬マスターリングゲージ

**マ** スターリングゲージの内径部分を超硬材で作るのが超硬マスターリングゲージです。超硬材は摩耗しにくいので長期にわたってお使いいただけます。

## Master ring gauges of cemented carbide

The gauge part material is carbide, which has excellent wear resistance compared with the standard gauge material SKS (steel alloy).



## 限界リングゲージ おねじ外径用リングゲージ

**円** 柱状になっている部分(軸)の径を検査するのが限界リングゲージです。また、特におねじの外径を検査するゲージを、おねじ外径用リングゲージと呼びます。通りゲージが通り抜け、止りゲージが入らずに止ることによって合否の判定をします。

### Limit ring gauges/ Ring gauges for major diameter

Limit ring gauges are used to test the diameter of a cylindrical part (shaft). Ring gauges are used to test the major diameters of male threads. Acceptance is judged by checking whether the go gauge passes through and the not-go gauge does not pass through.



# 08. テーパーゲージ



## Taper gauges

Taper gauges are used to inspect gauge taper and the taper's standard diameter (the diameter at the large or small end). Generally comprised of a taper plug gauge and a taper ring gauge, the connected pair forms a standard gauge. However, this gauge can also be manufactured with a notch in order to identify this product's standard stopping position on the end face. (See diagram).

### ●How to use taper gauges

For inspecting tapered products by taper gauge. Generally the inspection of the taper hole is done at the base of the standard line of the large end of the taper plug gauge or at the end face of the taper ring gauge. The inspection of the taper shaft is generally done at the small end of the end face. Pass or fail is determined by the amount of deviation from the hole of the product or end face of the shaft. In addition, the taper is inspected by contact. To inspect by contact O5 taper, apply a light coat of Prussian blue or light cinnabar evenly on the surface of the plug, and insert it in the tapered hole, then turn the plug a little and remove.

As good contact of taper the applied blue or light cinnabar is removed from the gauge. Furthermore to perform satisfactory inspection of contact, the following precautions should be noted.

- ① Clean the gauge and product well, removing any accumulated dust.
- ② Apply Prussian blue or light cinnabar evenly over the gauge. It is necessary to apply it thoroughly before it changes into a lighter color.
- ③ Be careful to avoid scraping the gauge and product against each other or putting the gauge in only halfway.
- ④ Under normal conditions, hold or anchor the plug in an upright position, then tug the ring about 1/8 while pressing down lightly with even force, then replace it.
- ⑤ Separate the gauge and product gently. Be careful not to scrape this time as well. Contact can also be used for between gauge inspections

## テーパーゲージ

**テ** ーパ状になった穴や軸のテーパー比を確認するのが、テーパーゲージです。検査しようとするテーパー比に対し、精密に作ったテーパーゲージをあてがい、きちんとゲージと接すればテーパー比は合格です。具体的な判定方法は以下の通りです。

- ① ゲージのテーパー部にブルーペーストなどをうすく塗り、ゲージと製品をしっかりとめあわせませす。
- ② ゲージ又は製品を約1/8回転させ、元に戻します。
- ③ ゲージと製品を離し、ブルーペーストがどの程度こすれて伸びたかを確認します。伸びている箇所は製品とゲージが接していたところであるということが出来ます。伸びていた箇所が多いほど、テーパー比を満足していることとなります。この検査方法を「当たり検査」と呼びます。
- ④ こすれて伸びた状態を保存するために、ブルーペーストを紙に写し取ることもあります。

この検査は、全体に対し、何パーセントが当たっていれば製品として合格かをあらかじめ決めておく必要があります

当たり検査の他に、テーパー状になっている製品の大端径や小端径の合否を、テーパーゲージに切欠きを設け、その切欠きの間で止まったら合格であるという検査もあります。

このゲージは、径の大きさやテーパー比、長さなど、製品の仕様毎に受注生産で対応しております。

工作機械などのホルダー部分に使われるテーパーにはいろいろな種類があります。

- ・モールドステーパ
- ・ジャコブステーパ
- ・ナショナルステーパ
- ・ブラウンシャープステーパ
- ・7/24ステーパ

これらはサイズ表記もそれぞれ違うので注意して選定してください。



## マスタープラグゲージ

**マ** スターリングゲージは内径を測る測定器のゼロセットに使うとご紹介しましたが、外径を測る測定器に使うのがマスタープラグゲージです。外観は、限界栓ゲージの通り側のようなのですが、高い精度で作っています。

## Master plug gauges

We have already explained that master ring gauges are used for zero setting of measuring instruments used to measure inner diameters. Master plug gauges are used for measuring instruments used to measure outer diameters. The outside view of the master plug gauge is similar to the go side of a limit plug gauge; however, the master plug gauge is of a higher precision construction.



## 溝幅ゲージ

**溝** の幅や、角穴の検査をする際に使うのが溝幅ゲージです。限界栓ゲージと同じように通り側が通り、止り側が止れば合格です。

## Width gauges

Width gauges are used to test groove widths and rectangular holes. As with limit plug gauges, the test item is accepted if the go side of the width gauge passes through and the not-go side does not pass through.

## ハサミゲージ

**円** 柱状になっている部分(軸)の直径や、厚み(幅)を検査するのがハサミゲージです。ハサミゲージの入り口が通りゲージとなっています。検査しようとするものに対し、垂直にゲージを下していきます。入り口部分を通過すると、ゲージの奥側が少し狭くなっています。ここが止りゲージです。この止りで止まれば合格です。ハサミゲージで検査をするときはゲージの自重で下していくことになっています。

ハサミゲージは三種類あります。

測定部だけに焼き入れを施したもの・・・局部焼き入れ

ゲージ全体を焼き入れしたもの・・・全体焼き入れ

測定部に超硬材を張り付けたもの・・・超硬付き

ご使用頻度等によってお選びください。

## Snap gauges

Snap gauges are used to test the diameter and thickness (width) of cylindrical (shaft) parts. The entrance of a snap gauge is the go gauge. Lower the gauge vertically onto the test item. The area behind the entrance is a little small. This area is a not-go gauge. When the gauge stops at this not-go gauge position, the test item is accepted. In testing with a snap gauge, the gauge is lowered under its own weight.

There are three types of snap gauges.

- Only the measurement area is quenched: Local quenching
- Entire gauge is quenched: Entire quenching
- A carbide is attached to the measurement area: Carbide type

Choose a suitable type according to the frequency of use and other factors.



## ゲージの使い方 | ねじゲージ編

ね

じゲージは、おねじやめねじが合格品かどうかを検査するためのものです。当たり前ですが、合格品は合格範囲のあいだでできています。それを証明するために検査をするのですが次の2つの条件で証明します。

①合格範囲の最小値より大きくできている

最小値 < おねじ・めねじ

②合格範囲の最大値より小さくできている

おねじ・めねじ < 最大値

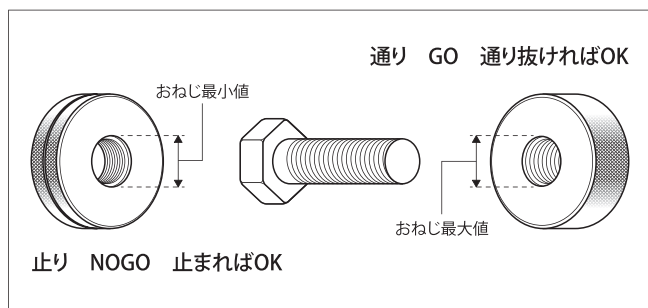
まとめて書きます。

最小値 < おねじ・めねじ < 最大値

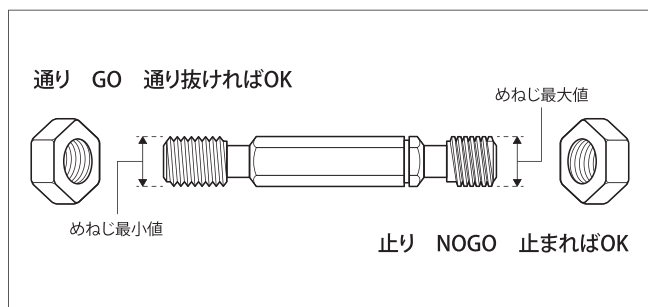
この証明を、「通りゲージ」と「止りゲージ」で行っています。

おねじの検査と、めねじの検査を分けて説明します。

### ■おねじ検査(限界ねじリングゲージによる検査)



### ■めねじ検査(限界ねじプラグゲージによる検査)



GPやGRは通りのゲージを示す記号ですが、通るという意味のGOの頭文字“G”とプラグゲージであれば“P”、リングゲージであれば“R”の組み合わせです。

止り側は、NR又は、NPとなっています。止るという意味のNOGOの頭文字“N”とプラグゲージの“P”、またはリングゲージの“R”です。

また、旧JISの場合、止り側は二種類あります。“I”は検査用(Inspectionという検査という意味の語句の頭文字)と“W”の工作用(Workというここでは、加工という意味の語句)です。

このように、通りと止りで検査する方法のことを『限界式』と呼びます。

おねじ・めねじのねじゲージでの合否判定は右記のようになっています。

### ■新JIS

おねじ ←GR 通り抜ければ合格  
 ←NR 2回転を超えてねじ込まなければ合格  
 めねじ ←GP 通り抜ければ合格  
 ←NP 2回転を超えてねじ込まなければ合格

●Screw this gauge in worked thread by hand smoothly. GP, GR must go through over the whole length of thread.

●Screw this gauge in worked thread smoothly by hand NP, NR shall not be screwed in it more than two revolutions from either sides.

### ■旧JIS

おねじ ←GR 通り抜ければ合格  
 ←IR 2回転を超えてねじ込まなければ合格  
 ←WR 2回転を超えてねじ込まなければ合格  
 めねじ ←GP 通り抜ければ合格  
 ←IP 2回転を超えてねじ込まなければ合格  
 ←WP 2回転を超えてねじ込まなければ合格

### Major gauges for threads of work pieces

●Screw this gauge in a worked thread by hand smoothly, GP, GR must go through over the whole length of thread.

●Screw this gauge into a worked thread smoothly by hand. WP, WR, IP, IR, shall not be screwed in more than two revolutions included two revolutions, from either sides.

次に、ねじゲージを管理するための、「ゲージのゲージ」について説明します。

### ■新JIS

GR 新品時の検査 ←GRGF・GRNF  
 GRGFが通り抜け、GRNFが1回転を超えてねじ込まれないこと

GR 摩耗の検査 ←GW  
 GWが1回転を超えてねじ込まれないこと

NR 新品時の検査 ←NRGF・NRNF  
 NRGFが通り抜け、NRNFが1回転を超えてねじ込まれないこと

NR 摩耗の検査 ←NW  
 NWが1回転を超えてねじ込まれないこと

●GR, NR shall not be screwed in more than one revolution from either sides when screwing this check plug smoothly.

●For the ISO class gauge system, the thread gauge for check fitting of the thread ring gauge is the GO and NOT GO limit type.

### ■旧JIS

GR 新品時の検査 ←GF 無理なく、また、遊びなくねじ込まれること

GR 摩耗の検査 ←GW 通り抜けないこと

IR 新品時の検査 ←IF 無理なく、また、遊びなくねじ込まれること

IR 摩耗の検査 ←IW 通り抜けないこと(メーカーが独自に設定)

WR 新品時の検査 ←WF 無理なく、また、遊びなくねじ込まれること

WR 摩耗の検査 ←WW 通り抜けないこと(メーカーが独自に設定)

●GR shall not go through from either side when screwing this check plug by hand smoothly

●IW, WW shall not go through from either side when screwing this check plug by hand smoothly.

### テ

テーパねじとは、めねじの場合、入り口から奥に行くにつれてだんだん細くなっていきます。したがって、ねじプラグゲージを入れると、必ずどこかで止ります。通り抜けるということはありません。同様に、おねじの場合は、手前側から奥に行くにつれてだんだん太くなっていきます。ねじリングゲージを通そうと思っても、途中で止まってしまう。

そこで、テーパねじの検査は、めねじやおねじに対し、ねじゲージがどこまで入るか、で判定します。同じ意味ですが、表現を変えると、ねじゲージがどこで止まったか、ということになります。

#### ■おねじ検査(管用テーパねじリングゲージによる検査)

管用テーパねじリングゲージの段が付いていない側へ、おねじの先端を入れます。止ったところで、おねじの先端がどこにあるかを見ます。管用テーパねじリングゲージの段のことを切欠きと呼びますが、切欠きの間におねじの先端が来ていれば合格です。切欠きに届かない場合や、切欠きよりも飛び出してしまうときは不合格です。テーパねじの記号によってゲージの切欠きの数が違いますので注意が必要です。

##### 切欠きの数 判定方法

R	1	切欠きの中心が基準となる位置で、切欠きの間で止まれば合格です。
PT	1	切欠きの間で止まれば合格です。
NPT	3	中間の切欠きの端面が基準位置で、一番低い切欠きの端面から一番高い切欠きの端面の間で止まれば合格です。
NPTF	1	切欠きの間で止まれば合格です。

#### ■めねじ検査(管用テーパねじプラグゲージによる検査)

管用テーパねじプラグゲージには、ハンドルに近い箇所に切欠きが付いています。先端からめねじに入れていき、めねじの端面が切欠きのどこで止まったかで判定します。切欠きの間でめねじの端面が止っていれば合格です。切欠きに届かない場合や、切欠きよりも入りすぎてしまうときは不合格です。おねじ検査と同様にテーパねじの記号によってゲージの切欠きの数が違います。

##### 切欠きの数 判定方法

Rc	2	先端に近い方の切欠きで判定します。ハンドルに近い方の切欠きは使いません。切欠きの中心が基準となる位置で、切欠きの間で止まれば合格です。
PT	1	切欠きの間で止まれば合格です。
NPT	3	最も先端に近い切欠きの始点から、最もハンドルに近い切欠きの始点までの間で止まれば合格です。中間にある切欠きの始点が基準位置です。
NPTF	2	先端に近い切欠きの始点からハンドルに近い切欠きの始点までの間で止まれば合格です。

管用平行めねじ「Rp」に対するゲージは、管用テーパねじプラグゲージ「Rc」を使います。判定方法は上の「Rc」と同じです。管用平行めねじに対して、テーパねじプラグで検査をする、という珍しい組み合わせです。





## ゲージの使い方 | 限界栓ゲージ編

### 検

查しようとする穴の合格範囲(公差)に対し、最小値で作った(正確には最小値を基準として作った)通り側と、最大値で作った(こちらも正確には最大値を基準として作った)止り側で検査します。通り側を穴に入れて無理なく通り抜け、なおかつ、止り側が穴に入らなければ、穴は検査に合格したことになります。

通り側は穴の最小値を基準にして作り、止り側は穴の最大値を基準にして作ります。

また、ゲージにはゲージとしての合格範囲(公差)を設定します。検査する穴の公差と区別するために、これをゲージ公差と呼んでいます。ゲージ公差がありますから、通り側が穴の最小値で作られている、というのは厳密には正確ではありません。また、限界栓ゲージを購入するときに、穴の公差とさらにゲージ公差まで指示しなくても注文は成立します。その理由は、ゲージ公差は決められた設定方法があり、常にそれに則って作られているからです。

### ■参考規格

『JIS B 7420 限界プレーンゲージ』

『JIS B 0401:1998 寸法公差及びはめあいの方式』

『JMAS 4005 JIS B 0401にない公差に対する公差等級の決め方』

(日本精密測定機器工業会規格)

### 例① 穴の径と公差 25 +0.035/+0.005 検査用

	基準寸法	ゲージ公差	摩耗限界寸法の許容差
通り	25.005	+0.007/+0.003	-0.004
止り	25.035	±0.002	なし

### 例② 穴の径と公差 25 +0.035/+0.023 検査用

	基準寸法	ゲージ公差	摩耗限界寸法の許容差
通り	25.023	+0.0032/+0.0008	-0.0015
止り	25.035	±0.0012	なし

左記の例①～②では、穴の径が同じでも、公差が広い場合と狭い場合ではゲージ公差が違ってくこと、また、通りゲージがプラス目で作られるので、実質的な合格範囲が本来の公差よりも狭められて検査されることが分かります。そして、通り側は摩耗することが考慮されていて、あらかじめ摩耗の限界寸法が定められています。

これに対し、穴の公差により近い合格範囲で検査したいという理由で採用されているゲージ公差の設定方法があります。現在は廃止になっている規格で認知度は低いですが。上の設定方法と区別するために“検査用”と呼ばれています。

### ■参考規格

『JMAS 4004:1969 検査用限界ゲージの公差、寸法許容差及び摩耗しろ』  
(日本精密測定機器工業会規格 1997年に廃止)

### 例① 穴の径と公差 25 +0.035/+0.005 検査用

	基準寸法	ゲージ公差	摩耗限界寸法の許容差
通り	25.005	+0.0005/-0.002	なし
止り	25.035	+0.002/-0.0005	なし

### 例② 穴の径と公差 25 +0.035/+0.023 検査用

	基準寸法	ゲージ公差	摩耗限界寸法の許容差
通り	25.023	+0.001/-0.0015	なし
止り	25.035	±0.0012	なし

限界栓ゲージの検査用を使う際の注意点は、加工側と受入れ側など別々の検査をする場合、一方だけが検査用のゲージを使うと判定の差異が起きてしまうことがあることです。両者のお打合せが必要です。

## ゲージの使い方 | 限界リングゲージ・ハサミゲージ編

### 円

柱状になっている部分(軸)の径の合否を判定するのが限界リングゲージや、ハサミゲージです。ハサミゲージは他に外側の幅の合否を判定することにも使います。通りと止りの“限界”方式で検査をしますので、検査しようとする軸や外巾の公差に対し、最大値を基準として通り側を作り、公差の最小値を基準として止り側を作ります。限界栓ゲージと同様、通り側と止り側にはそれぞれゲージ公差を設けます。さらに、ご要望があれば検査用のゲージ公差での製作も承っております。

### ■参考規格

『JIS B 7420 限界プレーンゲージ』

『JIS B 0401:1998 寸法公差及びはめあいの方式』

『JMAS 4005 JIS B 0401にない公差に対する公差等級の決め方』

(日本精密測定機器工業会規格)

『JMAS 4004:1969 検査用限界ゲージの公差、寸法許容差及び摩耗しろ』

(日本精密測定機器工業会規格 1997年に廃止)

## 平行ねじ規格 Parallel thread specifications

ねじの種類 Type of Thread	記号 Marks	規格 Specification	ねじ山 の角度 Pitch Angle	ねじの等級 Thread Class	ゲージ規格 Standard for Screw thread gauge
メートルねじ(並目) Metric(Coarse)	M	JIS B 0205-1~4 JIS B 0209-1~5	60°	4H, 5H, 6H, 7H 4h, 6h, 6g, 8g	JIS B 0251
メートルねじ(細目) Metric(Fine)					
メートルねじ(並目)旧JIS Metric(Coarse) Class I ~ III		JIS B 0205 (旧規格)Not used JIS B 0209 (旧規格)Not used		1級, 2級, 3級 Class1,2,3	JIS B 0251 (旧規格) Not used
メートルねじ(細目)旧JIS Metric(Fine)Class I ~ III		JIS B 0207 (旧規格)Not used JIS B 0211 (旧規格)Not used			
ユニファイねじ(並目) Unified(Coarse)	UNC	JIS B 0206 JIS B 0210	3B, 2B, 1B 3A, 2A, 1A	JIS B 0255	
ユニファイねじ(細目) Unified(Fine)	UNF	JIS B 0208 JIS B 0212		JIS B 0256	
ユニファイねじ(アメリカ) Unified Thread	UNC UNF UNEF UNS 4UN, 6UN 8UN, 12UN 16UN, 20UN 28UN, 32UN	ANSI B 1.1	60°	3B, 2B, 1B 3A, 2A, 1A	ANSI B 1.2
					-
					ANSI/ASME B 1.2
ユニファイねじ(MIL規格) Unified Thread(MIL standard)	UNJC UNJF UNJEF 8UNJ 12UNJ 16UNJ	MIL - S - 8879		3B, 3A	NBS HAND BOOK H28
管用平行ねじ Parallel Pipe	G	JIS B 0202	55°	A級, B級 (おねじのみ) Male ClassA,B	JIS B 0254
管用平行ねじ 旧JIS Parallel Pipe	PF	JIS B 0202 附属書 Appendix		A級, B級 ClassA,B	JIS B 0254 附属書 Appendix
厚鋼電線管ねじ Thick Wall Conduit Pipe	CTG	JIS C 8305 附属書 Appendix		-	-
薄鋼電線管ねじ Thin Wall Conduit Pipe	CTC	JIS C 8305 附属書 Appendix	80°	-	-
管用平行ねじ(アメリカ) American Parallel Pipe	NPSC NPSM NPSL NPSH NPSF	ANSI / ASME B 1.20.1	60°	-	ANSI / ASME B 1.20.1
				2B, 2A	
				-	
メートル台形ねじ Metric Trapezoidale(30°)	Tr	JIS B 0216-1~3, B 0217-1~2	30°	7H, 8H 7e, 8e	JMAS 4007
30度台形ねじ Trapezoidale(30°)	TM	JIS B 0216(旧規格) Not used		-	-
29度台形ねじ Trapezoidale(29°)	TW	JIS B 0222(旧規格) Not used		-	-
アクメねじ(アメリカ) ACME	ACME	ANSI B 1.5	29°	5G, 4G, 3G, 2G 6C, 5C, 4C, 3C, 2C	ANSI B 1.5
スタブアクメねじ(アメリカ) STUB ACME	STUB ACME	ANSI B 1.8		-	ANSI B 1.8
バットレスねじ(アメリカ) Buttress	BUTT	ANSI B 1.9	7° × 45°	2, 3	ANSI B 1.9
自転車ねじ(一般用) Bicycle(general purpose)	BC	JIS B 0225	60°	-	JMAS 4002
自転車ねじ(スポーク用) Bicycle(spokes)					
ミシン用ねじ Sewing Machines	SM	JIS B 0226		1級, 2級, 3級 Class1,2,3	-
カメラの三脚取付部 Tripod connections cameras	U	JIS B 7103		-	-
写真レンズ付属品取付ねじ Camera Lens	M	JIS B 7111	60°	-	-
内燃機関用スパークプラグ Spark plugs for internal combustion engines		JIS B 8031			
植込みボルト Stud bolts	(STUD)M	JIS B 1173		-	-
自動車用タイヤバルブステム Tire valve stems for automobiles	TV	JIS D 4208		-	-
自動車用タイヤバルブ Tire valves for automobiles	V	JIS D 4207		-	-
自転車用タイヤバルブ Tire valves for bicycles	CVT	JIS D 9422		-	-
給水せん取付ねじ For attaching the fausetts	-	JIS B 2061	55°	-	-
鋼製ドラム用口金ねじ Plugs and flanges for steel drums	-	JIS Z 1604			

## テーパねじ規格 Taper thread specifications

ねじの種類 Type of Thread		記号 Marks	規格 Specification	ねじ山の 角度 Pitch Angle	テーパ Taper	ゲージ規格 Standard for Screw thread gauge
管用テーパねじ(ISO) Taper Pipe(ISO)	テーパおねじ Male Taper Pipe	R	JIS B 0203	55°	1/16	JIS B 0253
	テーパめねじ Female Taper Pipe	Rc				
	平行めねじ Female Parallel Pipe	Rp				
管用テーパねじ Taper Pipe	テーパおねじ Male Taper Pipe	PT	JIS B 0203 附属書 Appendix	55°	1/16	JIS B 0253 附属書 Appendix
	テーパめねじ Female Taper Pipe					
	平行めねじ Female Parallel Pipe	Ps				
管用テーパねじ(アメリカ) Taper Pipe		NPT	ANSI/ASME B 1.20.1	60°	1/16	ANSI / ASME B 1.20.1
管用テーパねじ(アメリカ) Taper Pipe		NPTF PTF SAE SHORT	ANSI B 1.20.3 ANSI B 1.20.4			ANSI B 1.20.5
管用ねじ(MIL規格) Taper Pipe(MIL Standard)		ANPT	MIL - P - 7105			MIL - P - 7105
カメラ用レリーズ取付ねじ Shutter cable release tips and sockets for cameras		M	JIS B 7104	28°		JCIS 4 - 63
人造黒鉛電極接続ねじ Dimensions of cylindrical machined graphite electrodes		—	JIS R 7201	1/3		JIS R 7202
高圧ガス容器用弁取付部ねじ Seamless Steel Gsa Cylinders		—	JIS B 8241	55°	3/26	—
溶解アセチレン容器用弁ねじ Valves for dissolved acetylene cylinder		—	JIS B 8244			JIS B 8244~6 解説
液化石油ガス容器用弁ねじ Valves for liquefied petroleum gas cylinder		—	JIS B 8245			
高圧ガス容器用弁ねじ Valves for high pressure gas cylinders		—	JIS B 8246			



# メートルねじの呼寸とピッチ List of nominal diameter and pitch of metric threads

ねじの呼び Nominal size	並び目ピッチ Coarse		細目ピッチ Fine			
M 1	0.25	0.2				
M 1.1	☆ 0.25	☆ 0.2				
M 1.2	0.25	0.2				
M 1.4	0.3	0.2				
M 1.6	☆ 0.35	☆ 0.2				
M 1.7	◎ 0.35	● 0.2				
M 1.8	☆ 0.35	☆ 0.2				
M 2	0.4	0.25				
M 2.2	☆ 0.45	☆ 0.25				
M 2.3	◎ 0.4	● 0.25				
M 2.5	☆ 0.45	☆ 0.35				
M 2.6	◎ 0.45	● 0.35				
M 3	☆ 0.5					
M 3	● 0.6	0.35				
M 3.5	0.6	0.35				
M 4	☆ 0.7					
M 4	● 0.75	0.5				
M 4.5	0.75	0.5				
M 5	☆ 0.8					
M 5	● 0.9	0.5				
M 5.5	● 0.9	0.5				
M 6	1	0.75	● 0.5			
M 7	1	0.75	● 0.5			
M 8	1.25	1	0.75	● 0.5		
M 9	1.25	1	0.75	● 0.5		
M 10	1.5	1.25	1	☆ 0.75	● 0.5	
M 11	☆ 1.5	● 1.25	1	☆ 0.75	● 0.5	
M 12	1.75	1.5	☆ 1.25	1	● 0.5	
M 13		● 1.5		● 1	● 0.5	
M 14	2	1.5	☆ 1.25	1	● 0.5	
M 15		1.5		1	● 0.5	
M 16	2	1.5		1	● 0.5	
M 17		☆ 1.5		☆ 1		
M 18	2.5	2	1.5	1	● 0.5	
M 20	2.5	2	1.5	1	● 0.5	
M 22	2.5	2	1.5	1	● 0.5	
M 24	3	2	1.5	1	● 0.5	
M 25		2	1.5	1	● 0.5	
M 26		● 2	1.5	● 1	● 0.5	
M 27	3	☆ 2	1.5	☆ 1		
M 28		2	1.5	1	● 0.5	● 0.5
M 30	3.5	☆ 3	2	1.5	1	● 0.5
M 32			2	1.5	● 1	● 0.5
M 33	3.5	☆ 3	☆ 2	1.5		
M 34			● 2	● 1.5	● 1	● 0.5
M 35				1.5		
M 36	4	☆ 3	2	1.5	● 1	● 0.5
M 38			● 2	1.5	● 1	● 0.5
M 39	4	☆ 3	☆ 2	☆ 1.5		
M 40		☆ 3	2	1.5	● 1	
M 42	4.5	☆ 4	☆ 3	2	1.5	● 1
M 45	4.5	☆ 4	☆ 3	2	1.5	● 1
M 48	5	☆ 4	☆ 3	2	1.5	● 1
M 50			☆ 3	2	1.5	● 1

ねじの呼び Nominal size	並び目ピッチ Coarse		細目ピッチ Fine			
M 52	☆ 5	☆ 4	☆ 3	2	1.5	
M 55		☆ 4	☆ 3	2	1.5	
M 56	☆ 5.5	☆ 4	☆ 3	☆ 2	☆ 1.5	
M 58		☆ 4	☆ 3	2	1.5	
M 60	☆ 5.5	☆ 4	☆ 3	2	1.5	
M 62		☆ 4	☆ 3	2	1.5	
M 64	☆ 6	☆ 4	☆ 3	☆ 2	☆ 1.5	
M 65		☆ 4	☆ 3	2	1.5	
M 68	☆ 6	☆ 4	☆ 3	2	1.5	
M 70		☆ 6	☆ 4	☆ 3	2	1.5
M 72		☆ 6	☆ 4	☆ 3	2	1.5
M 75			☆ 4	☆ 3	2	1.5
M 76		☆ 6	☆ 4	☆ 3	☆ 2	☆ 1.5
M 78					2	● 1.5
M 80		☆ 6	☆ 4	☆ 3	2	1.5
M 82					2	● 1.5
M 85		☆ 6	☆ 4	☆ 3	2	● 1.5
M 88					● 2	● 1.5
M 90		☆ 6	☆ 4	☆ 3	2	● 1.5
M 92					● 2	● 1.5
M 95		☆ 6	☆ 4	☆ 3	2	● 1.5
M 98					● 2	● 1.5
M 100		☆ 6	☆ 4	☆ 3	2	● 1.5
M 102					● 2	● 1.5
M 105		☆ 6	☆ 4	☆ 3	2	● 1.5
M 108					● 2	● 1.5
M 110		☆ 6	☆ 4	☆ 3	2	● 1.5
M 112					● 2	● 1.5
M 115		☆ 6	☆ 4	☆ 3	2	● 1.5
M 118					● 2	● 1.5
M 120		☆ 6	☆ 4	☆ 3	2	● 1.5
M 122					● 2	
M 125		☆ 6	☆ 4	☆ 3	2	
M 128					● 2	
M 130		☆ 6	☆ 4	☆ 3	2	
M 132					● 2	
M 135		☆ 6	☆ 4	☆ 3	2	
M 138					● 2	
M 140		☆ 6	☆ 4	☆ 3	2	
M 142					● 2	
M 145		☆ 6	☆ 4	☆ 3	2	
M 148					● 2	
M 150		☆ 6	☆ 4	☆ 3	2	
M 155		☆ 6	☆ 4	☆ 3		
M 160		☆ 6	☆ 4	☆ 3		
M 165		☆ 6	☆ 4	☆ 3		
M 170		☆ 6	☆ 4	☆ 3		
M 175		☆ 6	☆ 4	☆ 3		
M 180		☆ 6	☆ 4	☆ 3		
M 185		☆ 6	☆ 4	☆ 3		
M 190		☆ 6	☆ 4	☆ 3		
M 195		☆ 6	☆ 4	☆ 3		
M 200		☆ 6	☆ 4	☆ 3		

(注) ☆:ISOより採用されたもの ●:1968年で廃止されたもの ◎:1977年で廃止されたもの



## 管用ねじの呼寸とピッチ Gねじ編 List of nominal diameter and pitch of parallel pipe threads

ねじの呼び Nominal size	ねじ山数 (25.4mmにつき) Thread per inch	ピッチ(mm) Pitch (mm)	おねじ External										めねじ Internal								
			外径 Major diameter	上の許容差 Max.	下の許容差 Min.	有効径 Pitch diameter	上の許容差		谷の径 Minor diameter	上の許容差 Max.	下の許容差 Min.	谷の径 Minor diameter	上の許容差 Max.	下の許容差 Min.	有効径 Pitch diameter	上の許容差		内径 Minor diameter	上の許容差 Max.	下の許容差 Min.	
							A級 Class A	B級 Class B								Max.	Min.				Max.
G 1/16	28	0.907	7.723	0	-241	7.142	0	-107	-214	6.651	0		7.723	0		7.142	0	+107	6.651	0	+282
G 1/8	28	0.907	9.728	0	-241	9.147	0	-107	-214	8.566	0		9.728	0		9.147	0	+107	8.566	0	+282
G 1/4	19	1.337	13.157	0	-250	12.301	0	-125	-250	11.445	0		13.157	0		12.301	0	+125	11.445	0	+445
G 3/8	19	1.337	16.662	0	-250	15.806	0	-125	-250	14.950	0		16.662	0		15.806	0	+125	14.950	0	+445
G 1/2	14	1.814	20.955	0	-284	19.793	0	-142	-284	18.631	0		20.955	0		19.793	0	+142	18.631	0	+541
G 5/8	14	1.814	22.911	0	-284	21.749	0	-142	-284	20.587	0		22.911	0		21.749	0	+142	20.587	0	+541
G 3/4	14	1.814	26.441	0	-284	25.279	0	-142	-284	24.117	0		26.441	0		25.279	0	+142	24.117	0	+541
G 7/8	14	1.814	30.201	0	-284	29.039	0	-142	-284	27.877	0	規定	30.201	0	規定	29.039	0	+142	27.877	0	+541
G 1	11	2.309	33.249	0	-360	31.770	0	-180	-360	30.291	0	規定	33.249	0	規定	31.770	0	+180	30.291	0	+640
G 1 1/8	11	2.309	37.897	0	-360	36.418	0	-180	-360	34.939	0	規定	37.897	0	規定	36.418	0	+180	34.939	0	+640
G 1 1/4	11	2.309	41.910	0	-360	40.431	0	-180	-360	38.952	0	規定	41.910	0	規定	40.431	0	+180	38.952	0	+640
G 1 1/2	11	2.309	47.803	0	-360	46.324	0	-180	-360	44.845	0	No	47.803	0	No	46.324	0	+180	44.845	0	+640
G 1 3/4	11	2.309	53.746	0	-360	52.267	0	-180	-360	50.788	0	rules	53.746	0	rules	52.267	0	+180	50.788	0	+640
G 2	11	2.309	59.614	0	-360	58.135	0	-180	-360	56.656	0	rules	59.614	0	rules	58.135	0	+180	56.656	0	+640
G 2 1/4	11	2.309	65.710	0	-434	64.231	0	-217	-434	62.752	0	rules	65.710	0	rules	64.231	0	+217	62.752	0	+640
G 2 1/2	11	2.309	75.184	0	-434	73.705	0	-217	-434	72.226	0	rules	75.184	0	rules	73.705	0	+217	72.226	0	+640
G 2 3/4	11	2.309	81.534	0	-434	80.055	0	-217	-434	78.576	0	rules	81.534	0	rules	80.055	0	+217	78.576	0	+640
G 3	11	2.309	87.884	0	-434	86.405	0	-217	-434	84.926	0	rules	87.884	0	rules	86.405	0	+217	84.926	0	+640
G 3 1/2	11	2.309	100.330	0	-434	98.851	0	-217	-434	97.372	0	rules	100.330	0	rules	98.851	0	+217	97.372	0	+640
G 4	11	2.309	113.030	0	-434	111.551	0	-217	-434	110.072	0	rules	113.030	0	rules	111.551	0	+217	110.072	0	+640
G 4 1/5	11	2.309	125.730	0	-434	124.251	0	-217	-434	122.772	0	rules	125.730	0	rules	124.251	0	+217	122.772	0	+640
G 5	11	2.309	138.430	0	-434	136.951	0	-217	-434	135.472	0	rules	138.430	0	rules	136.951	0	+217	135.472	0	+640
G 5 1/2	11	2.309	151.130	0	-434	149.651	0	-217	-434	148.172	0	rules	151.130	0	rules	149.651	0	+217	148.172	0	+640
G 6	11	2.309	163.830	0	-434	162.351	0	-217	-434	160.872	0	rules	163.830	0	rules	162.351	0	+217	160.872	0	+640

## 管用ねじの呼寸とピッチ テーパーねじ編 List of nominal diameter and pitch of taper pipe threads

ねじの呼び Nominal size	ねじ山数 (25.4mmにつき) Thread per inch	ピッチ(mm) Pitch (mm)	ねじの呼び Nominal size	ねじ山数 (25.4mmにつき) Thread per inch	ピッチ(mm) Pitch (mm)	ねじの呼び Nominal size	ねじ山数 (25.4mmにつき) Thread per inch	ピッチ(mm) Pitch (mm)
R 1/16	28	0.9071	NPT 1/16	27	0.9407	NPTF 1/16	27	0.9407
R 1/8	28	0.9071	NPT 1/8	27	0.9407	NPTF 1/8	27	0.9407
R 1/4	19	1.3368	NPT 1/4	18	1.4111	NPTF 1/4	18	1.4111
R 3/8	19	1.3368	NPT 3/8	18	1.4111	NPTF 3/8	18	1.4111
R 1/2	14	1.8143	NPT 1/2	14	1.8143	NPTF 1/2	14	1.8143
R 3/4	14	1.8143	NPT 3/4	14	1.8143	NPTF 3/4	14	1.8143
R 1	11	2.3091	NPT 1	11.5	2.2087	NPTF 1	11.5	2.2087
R 1 1/4	11	2.3091	NPT 1 1/4	11.5	2.2087	NPTF 1 1/4	11.5	2.2087
R 1 1/2	11	2.3091	NPT 1 1/2	11.5	2.2087	NPTF 1 1/2	11.5	2.2087
R 2	11	2.3091	NPT 2	11.5	2.2087	NPTF 2	11.5	2.2087
R 2 1/2	11	2.3091	NPT 2 1/2	8	3.1750	NPTF 2 1/2	8	3.1750
R 3	11	2.3091	NPT 3	8	3.1750	NPTF 3	8	3.1750
R 4	11	2.3091	NPT 3 1/2	8	3.1750			
R 5	11	2.3091	NPT 4	8	3.1750			
R 6	11	2.3091	NPT 5	8	3.1750			
			NPT 6	8	3.1750			

(以下省略 The rest is omitted)

## ねじの寸法表記 Specifications of screw thread gauge

### ●メートルねじ 新JIS方式

M10×1.5 6H GPNP LH又は左  
M10×1.5 6g GRNR LH又は左

ねじの直径      公差域クラス      ゲージの種類      左ねじの場合のみ

### ●メートルねじ 旧JIS方式

M10×1.5 GPIP II LH又は左  
M10×1.5 GRIR II LH又は左

ねじの直径      ゲージの種類 検・工      等級      左ねじの場合のみ



ねじリングゲージの形状 Dimension of limit thread ring gauge

ねじの呼び Nominal size	ピッチ* Pitch	ねじ部長さ Length of thread part		外径 Outer diameter	
		通り Go	止り Nogo		
M1~M1.4	並目	2	2	25	
M1~M1.8	細目	2	2		
M1.6~M2.6	並目	3	3		
M2~M3.5	細目	3	3		
M3~M3.5	並目	4	3		
No.1-64 UNC・ No.2-56 UNC	並目	3	3		
No.3-48 UNC~ No.6-32 UNC	並目	4	3		
No.0-80 UNF	細目	2	2		
No.1-72 UNF・ No.2-64 UNF	細目	3	3		
No.3-56 UNF~ No.6-40 UNF	細目	4	3		
M4~M5	並目	6	4		
No.8-32 UNC~ No.12-24 UNC	並目	6	4		
No.8-36 UNF~ No.12-28 UNF	細目	6	4		
M4~M5.5	0.5	4	3		
1/4-20 UNC・ 5/16-18 UNC	並目	8	6		30
1/4-28 UNF・ 5/16-24 UNF	細目	8	6		
M6~M9	並目	8	6		
M6・M7	0.75	6	4		
M8・M9	1 0.75	8 6	6 4		
3/8-16 UNC・ 7/16-14 UNC	並目	10	8	40	
1/2-13 UNC	並目	10	10		
3/8-24 UNF~ 1/2-20 UNF	細目	10	8		
M10・M11	1.5	10	8		
	1.25	8	6		
	1				
M12	0.75	6	4		
	1.75	15	10		
	1.5	10	8		
	1.25				
1					
M14~M16	2	15	10		
	1.5	13			
	1				
M17	1.5	10	10		
	1				
9/16-12 UNC	並目	15	10	50	
5/8-11 UNC・ 3/4-10 UNC	並目	22	15		
9/16-18 UNF~ 3/4-16 UNF	細目	15	10		
M18~M22	2.5	22	15		
	2				
	1.5	15	10		
1	10				
M24・M27	3	28	22		65
7/8-9 UNC	並目	22	15		
1-8 UNC・ 1½-7 UNC	並目	28	22		
7/8-14 UNF	細目	15	10		
	細目	22	15		
M24~M28	2	22	15		
	1.5	15	10		
	1	10			

ねじの呼び Nominal size	ピッチ* Pitch	ねじ部長さ Length of thread part		外径 Outer diameter	
		通り Go	止り Nogo		
M30・M33	3.5	28	22	80	
1¼-7 UNC~ 1½-6 UNC	並目	28	22		
1¼-12 UNF~ 1½-12 UNF	細目	22	15		
M30・M32	3	22	15		
	2				
	1.5	15	10		
M36・M39	4	38	28		
M33~M39	3	28	22		
	2	22	15		
	1.5	15	10		
M42~M52	並目	38	28	95	
1¾-5 UNC・ 2-4½ UNC	並目	32	28		
M40~M50	4	28	22		
	3				
	2	22	15		
	1.5	15	10		
M52	4	38	22		
	3	28			
	2	22	15		
	1.5	15	10		
M56・M60	5.5	45	38	110	
2¼-4½ UNC・ 2½-4 UNC	並目	38	28		
M55~M68	4	38	22		
	3	28			
	2	22	15		
	1.5	15	10		
M64・M68	並目	50	38		
M70・M72	6	50	38		
	4	38	22		
	3	28			
	2	22	15		
	1.5	15	10		
2¾-4 UNC・ 3-4 UNC	並目	38	28	125	
M75~M80	6	50	38		
	4	38	28		
	3	28	22		
	2	22	15		
	1.5	15	10		
M82~M95	6	60	38		
	4	38	28		
	3	28	22		
	2	22	15		
¾-4 UNC・ ¾-4 UNC	並目	38	28	140	
M100・M105	6	60	38		
	4	38	28		
	3	28	22		
	2	22	15		
¾-4 UNC・ 4-4 UNC	並目	38	28		160
M110~M120	6	60	38		
	4	38	28		
	3	28	22		
	2	22	15		
M125・M130	6	60	38		
	4	38	28		
	3	28	22		
	2	28	15		
M135~M150	6	60	38		
	4	38	28		
	3	28	22		
	2	28	15		

# ねじプラグゲージの形状 Dimension of limit thread plug gauge

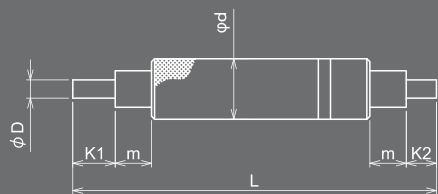
ねじの呼び Nominal size	ピッチ※ Pitch	ねじ部長さ Length of thread part		ネック Length of neck part	ハンドル 番号 Handle No.
		通り Go	止り Nogo		
M1~M2.6	並目	3.5	3.5	4	0
M3~M3.5	並目	5	3.5	4	
M1~M3.5	細目	3.5	3.5	4	
No.1-64 UNC・ No.2-56 UNC	並目	3.5	3.5	4	
No.3-48 UNC~ No.6-32 UNC	並目	5	3.5	4	
No.0-80 UNF~ No.2-64 UNF	細目	3.5	3.5	4	
No.3-56 UNF~ No.6-40 UNF	細目	5	3.5	4	
M4~M5	並目	7	5	6	
No.8-32 UNC~ No.12-24 UNC	並目	7	5	6	
No.8-36 UNF~ No.12-28 UNF	細目	7	5	6	
M4~M5.5	0.5	5	5	6	
1/4-20 UNC・ 5/16-18 UNC	並目	12	10	6	
1/4-28 UNF・ 5/16-14 UNF	細目	10	7	6	
M6~M9	並目	10	7	6	
M6~M7	0.75	7	5	6	
M8~M9	1 0.75	10 7	7 5	6	
3/8-16 UNC・ 7/16-14 UNC	並目	13	10	6	2
1/2-13 UNC	並目	13	13	6	
3/8-24 UNF~ 1/2-20 UNF	細目	13	10	6	
M10~M11	1.5	13	10	6	
	1.25	10	7		
	1	7	5		
	0.75	7	5		
M12	1.75	17	13	6	
	1.5	13	10		
	1.25		10		
	1		10		
M14~M16	2	17	13	6	
	1.5	13	10		
	1	13	10		
M17	1.5	13	13	6	
	1				13
9/16-12 UNC・ 5/8-11 UNC	並目	22	17	6	3
3/4-10 UNC	並目	25	17	6	
9/16-18 UNF~ 3/4-16 UNF	細目	17	13	6	
M18~M22	2.5	25	17	6	
	2		17		
	1.5		13		
	1		13		

ねじの呼び Nominal size	ピッチ※ Pitch	ねじ部長さ Length of thread part		ネック Length of neck part	ハンドル 番号 Handle No.		
		通り Go	止り Nogo				
M24~M27	3	32	25	8	4		
7/8-9 UNC~ 1 1/8-7 UNC	並目	32	25	8			
7/8-14 UNF~ 1 1/8-12 UNF	細目	25	13	8			
M24~M28	2	25	17	8			
	1.5	17	13				
	1	13					
M30~M33	3.5	32	25	9.5		5	
1 1/4-7 UNC~ 1 1/2-6 UNC	並目	32	25	9.5			
1 3/4-5 UNC・ 2-4 1/2 UNC	並目	37	32	9.5			
1 1/4-12 UNF~ 1 1/2-12 UNF	細目	25	17	9.5			
M30~M32	3	25	17	9.5			
	2						
	1.5						
M36~M39	4	42	32	9.5			
M35~M50	4	32	25	9.5			
	3						
	2				25	17	
	1				17	13	
M42~M52	並目	45	32	9.5			
M52	4	42	25	9.5			
	3						
	2				25	17	
	1				17	13	
M56~M60	5.5	52	42	9.5			
M55~M62	4	42	25	9.5			
	3						
	2				25	17	
	1.5				17	13	
2 1/4-4 1/2 UNC・ 2 1/2-4 UNC	並目	42	37	9.5			
M64~M68	並目	58	45	-	7		
M64~M80	6	58	45	-			
	4					45	32
	3					32	25
	2					25	17
2 3/4-4 UNC~ 4-4 UNC	並目	45	37	-			
M64~M72	1.5	17	13	-			
M85~M150	6	68	45	-			
	4					45	32
	3					32	25
	2				30	17	

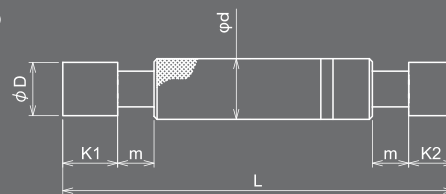
※並目・・・coarse  
細目・・・fine

# 限界栓ゲージの形状 Dimension of limit plug gauge

図①

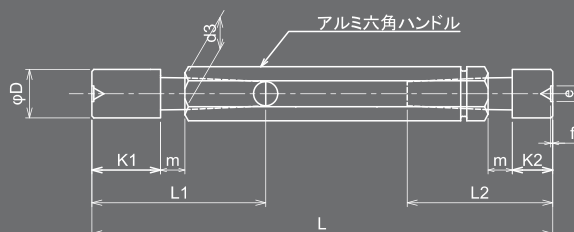


図②



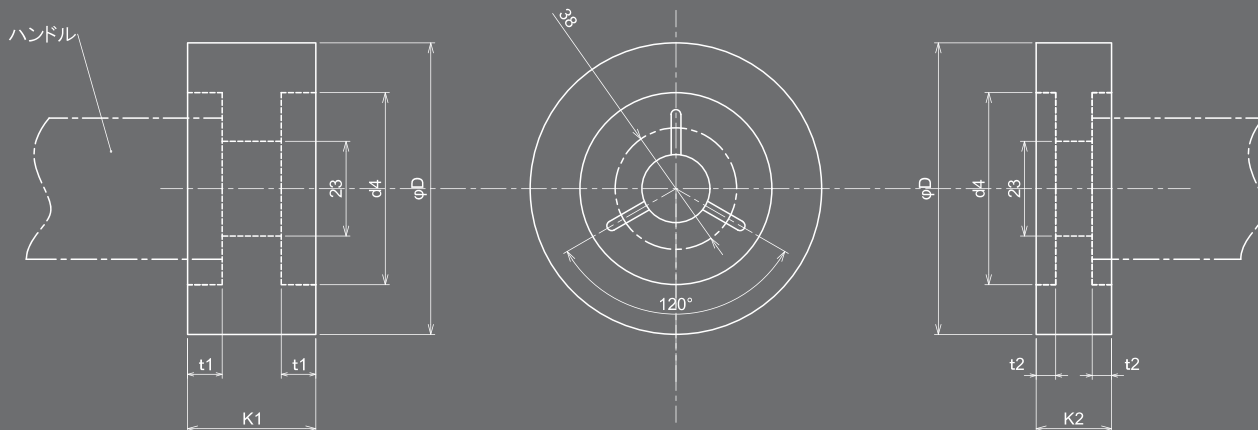
呼び寸法 Nominal size	通り側 GO		止り側 NOGO		d	L	図番号 Figure number
D	K1	m	K2	m			
1-2	7	6	5	6	6	60	1
3	7	6	5	6	7	60	
4-6	10	6	5	6	8	70	2
7-8	12	6	7	6	9	80	
9	12	6	7	6	10	80	

図③



呼び寸法 D Nominal size		通り側 GO		止り側 NOGO		m	d3	参考 Reference				ハンドル番号 Handle No.	図番号 Figure number
を 超え Over	以下 Less than	K1	L1	K2	L2			e	f	r	L		
—	10	12	35	7	32	6	6.096	—	—	—	101	1	3
10	14	13	38	7	32		7.874	—	—	—	107	2	
14	18	17	42	10	35		10.414	6	1	—	119	3	
18	24	22	52	13	43	8	15.491	8	1.5	1.6	141	4	
24	30	25	60								48	157	
30	40	32	67	17	52	9.5	20.574	8	1.5	1.6	157	5	

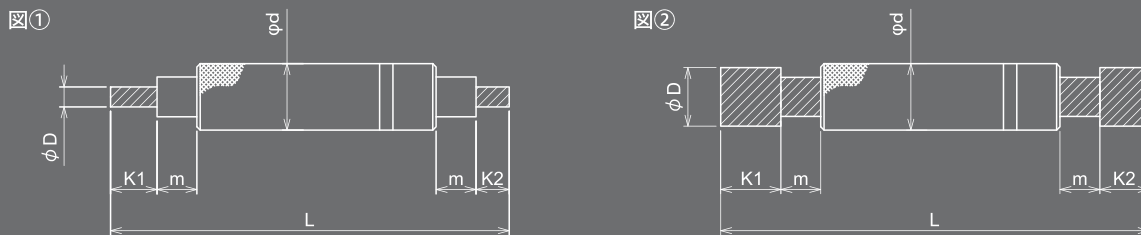
図④



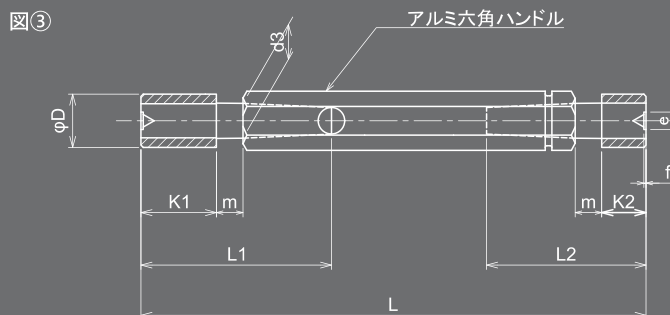
呼び寸法 D Nominal size		通り側 GO		止り側 NOGO		d4	ハンドル番号 Handle No.	図番号 Figure number
を 超え Over	以下 Less than	K1	t1	K2	t2			
65	80	35	10	25	5	48	7	4
80	90					55		
90	95					60		
95	100					65		
100	110					75		
110	120	40				85		



# 超硬限界栓ゲージの形状 Dimension of limit plug gauge of cemented carbide



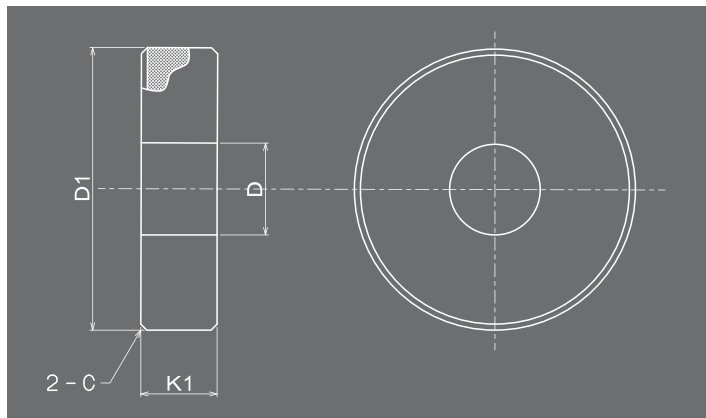
呼び寸法 Nominal size	通り側 GO		止り側 NOGO		d	L	図番号 Figure number
	K <sub>1</sub>	m	K <sub>2</sub>	m			
1-2	7	6	5	6	6	60	1
3	7	6	5	6	7	60	
4-6	10	6	5	6	8	70	2
7-8	12	6	7	6	9	80	



呼び寸法 D Nominal size		通り側 GO		止り側 NOGO		m	d <sub>3</sub>	参考 Reference				ハンドル番号 Handle No.	図番号 Figure number
を 超え Over	以下 Less than	K <sub>1</sub>	L <sub>1</sub>	K <sub>2</sub>	L <sub>2</sub>			e	f	r	L		
9	10	12	37	7	32	6	6.096	—	—	—	101	1	3
10	13	12	37	7	32	6	7.874	—	—	—	107	2	
14	24	17	42	10	35	6	10.414	6	1	—	119	3	
24	30	22	52	13	43	8	15.491	8	1.5	1.6	141	4	
30	65	25	60	13	48	9.5	20.574	8	1.5	1.6	163	5	

## マスターリングゲージの形状

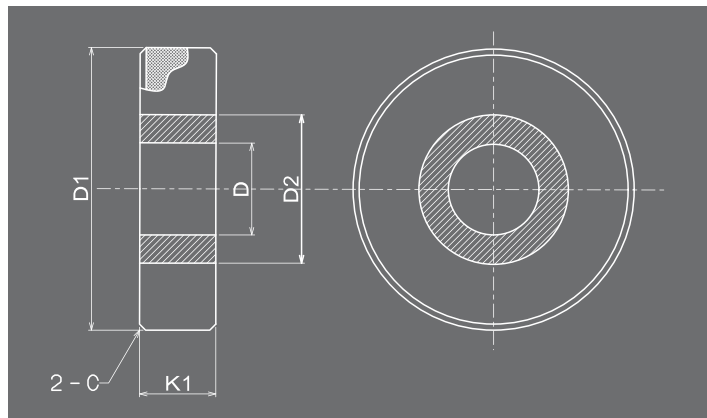
Dimension of master ring gauge



呼び寸法 D Nominal size		外形 D1 Outer diameter	厚さ K1 Thickness	外径面 C (参考) Chamfering	内径公差 Tolerance
を超え Over	以下 Less than				
1	2.5	22	4	0.4	±0.001
2.5	5	22	5	0.4	
5	10	32	8	0.8	
10	15	38	10	1.2	
15	20	45	12	1.2	
20	25	53	14	1.2	
25	30	63	16	1.5	±0.0015
30	32	63	16	1.5	
32	40	71	18	2.0	
40	50	85	20	2.0	
50	60	100	24	2.0	±0.002
60	70	112	24	2.0	
70	80	125	24	2.0	
80	90	140	24	2.0	
90	100	160	24	2.0	±0.005
100	110	180	30	2.4	
110	120	190	35	2.4	
120	130	200	35	2.4	
130	140	210	38	2.4	
140	160	230	40	2.4	
160	180	260	40	2.4	
180	200	280	40	2.4	

## 超硬マスターリングゲージの形状

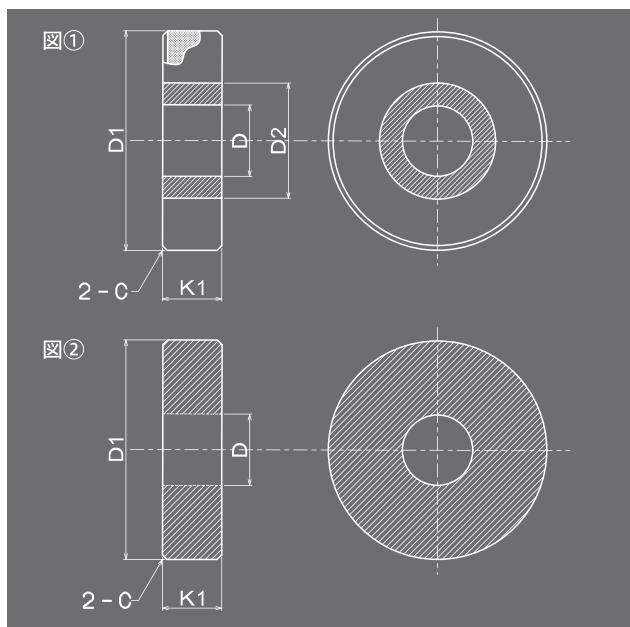
Dimension of master ring gauge of cemented carbide



呼び寸法 D Nominal size		外形 D1 Outer diameter	厚さ K1 Thickness	外径面 C (参考) Chamfering	D2	内径公差 Tolerance	
以上 Include	以下 Less than						
1	3	30	4	0.6	13	±0.001	
4	6	40	6	0.8	18		
7	10	40	10	0.8	21		
11	13	40	10	1.0	23		
14	18	50	15	1.0	28		
19	20	50	15	1.0	28		
21	24	65	15	1.0	34		
25	30	65	15	1.5	36		
31	35	80	18	1.5	50		±0.0015
36	40	80	18	1.5	50		
41	45	95	20	2.0	56		
46	50	110	22	2.0	62		
51	55	110	22	2.0	68	±0.002	

## セラミックマスターリングゲージの形状

Dimension of master ring gauge of ceramics



呼び寸法 D Nominal size	外形 D1 Outer diameter	厚さ K1 Thickness	外径面 C (参考) Chamfering	D2	内径公差 Tolerance	図番号 Figure number
1~3	30	4	0.6	13	±0.001	1
4~6	40	6	0.8	18		
6	25	7	1.0	—		
8~15	32	10	1.1	—		
16~24	45	10	1.2	—	±0.0015	2
25~28	53	15	1.8	—		
30~42	71	15	2.0	—		
45	85	15	2.3	—		

## ハサミゲージの形状 Dimension of Snap gauge

図番号 Figure number	呼び寸法 D Nominal size		B	L	T	b <sub>1</sub>	b <sub>2</sub>	a <sub>1</sub>	a <sub>2</sub>	c	r	e	
	を超え Over	以下 Less than											
1	3以上 Include	6	30	50	4	10	22	11	3	3	3	—	
		6	10	36	60	4	11	23	12	5	3	—	
		10	14	50	60	4	12	28	18	5	4	—	
		14	18	60	70	4	13	32	25	5	4	—	
		18	24	65	70	4	14	34	28	5	4	—	
		24	30	75	80	5	15	36	34	5	5	—	
		30	40	90	90	5	17	40	22	5	5	—	
2		40	50	110	100	5	19	43	28	5	5	24	
												30	
3	呼び寸法 D Nominal size		B	L	T	L <sub>1</sub>	R <sub>1</sub>	R <sub>2</sub>	b <sub>1</sub>	b <sub>2</sub>	a	e	
	を超え Over	以下 Less than											
	50以上 Include	65	120	100	6	36	36	60	18	35	15	55	
		65	80	142	114	6	41	45	71	19	38	18	69
		80	100	162	130	6	45	55	81	20	40	20	88
		100	120	192	150	8	51	65	96	22	44	22	106
		120	140	218	164	8	54	75	109	23	46	22	126
	140	160	236	180	8	58	85	118	24	48	25	143	
	160	180	258	195	8	60	95	129	25	52	25	163	

## 両口ハサミゲージの形状 Dimension of double-ended Snap gauge

図番号 Figure number	呼び寸法 D Nominal size		B	L	T	b <sub>1</sub>	b <sub>2</sub>	a	e
	を超え Over	以下 Less than							
1	1以上 Include	3	25	50	3	11	8	8	—
		3	6	30	50	4	14	10	11
		6	10	36	60	4	16	12	12
		10	14	50	70	4	18	14	18
		14	18	60	80	4	21	17	13
		18	24	65	80	4	21	17	14
		24	30	75	90	5	23	18	18
2		30	40	90	110	5	28	20	23
		40	50	110	120	5	32	22	30



## アルミ六角ハンドル テーパーロック形 Dimension of Hex alumi handle taper locked type

	ハンドル番号 Handle No.	六角 Hexagonal			全長 Full length	テーパ部 大端径 Tapered bore	端面から穴の 中心までの距離 Distance from the end surface to the center of the hole	穴巾×穴長さ 又は穴径 Hole width ×Hole length Hole diameter	止り側表示用溝 Groove for nogo side	
		対辺 Opposite side	対角 Diagonal	一辺 One side					溝幅 Groove width	端面から溝までの距離 Distance from the end face
旧JIS Conventional	00	6	6.9	3.5	40	3.962	16	2.4×8	1	4
	0	8	9.2	4.6	50	4.597	17	3×9	1	4
	1	9	10.4	5.2	70	6.096	20	3×12	1.5	6
	2	12	13.9	7.0	75	7.874	20	6	1.5	6
	3	17	19.6	9.8	80	10.414	21	9	1.5	6
	4	21	24.2	12.1	90	15.494	25	10	2	6
	5	26	30	15.0	100	20.574	28	11	2	6
ISO Current JIS	1	5	5.8	2.9	40	2.5	11	2×6	1	4
	2	7	8.1	4.1	48	4	14	2.4×8	1	4
	3	9	10.4	5.2	56	5.5	17	3×9	1.5	4
	4	11	12.7	6.4	63	7	23	3×12	1.5	5
	5	14	16.2	8.1	70	9	23	6	1.5	6
	6	17	19.6	9.8	80	12	26	9	2	6
	7	22	25.4	12.7	90	16	28	11	2	6

(単位 mm)

## アルミ六角ハンドル トリロック形 Dimension of Hex alumi handle tri locked type

	ハンドル番号 Handle No.	六角 Hexagonal			全長 Full length	ボルト止めねじ部×長さ Threaded portion×length	ボルト挿入口 座グリ穴 Counterbore	止り側表示用溝 Groove for nogo side	
		対辺 Opposite side	対角 Diagonal	一辺 One side				溝幅 Groove width	端面から溝までの距離 Distance from the end face
旧JIS Conventional	6	29	33.5	16.8	125	1/2-20 UNF-2B×14	21	3	8
	7	32	37	18.5	150	7/8-14 UNF-2B×24	24	3	16
ISO Current JIS	8	29	33.5	16.8	125	M12×1.25-6H×14	21	3	8
	9	32	37	18.5	150	M22×1.5-6H×24	24	3	16

(単位 mm)

## 面取り部分を除く長さ寸法に対する許容差 Tolerances for liner dimensions without chamfer

公差等級		基準寸法の区分							
記号 Mark	説明 Description	0.5 <sup>(1)</sup> 以上 3以下	3を超え 6以下	6を超え 30以下	30を超え 120以下	120を超え 400以下	400を超え 1000以下	1000を超え 2000以下	2000を超え 4000以下
許容差									
f	精級	±0.05	±0.05	±0.1	±0.15	±0.2	±0.3	±0.5	—
m	中級	±0.1	±0.1	±0.2	±0.3	±0.5	±0.8	±1.2	±2
c	粗級	±0.2	±0.3	±0.5	±0.8	±1.2	±2	±3	±4
v	極粗級	—	±0.5	±1	±1.5	±2.5	±4	±6	±8

注(1) 0.5mm未満の基準寸法に対しては、その基準寸法に続けて許容差を個々に指示する。 超え…Over / 以下…Up to / 以上…Less than

(単位 mm)

## 面取り部分の長さ寸法(かどの丸み及びかどの面取り寸法)

### に対する許容差 Tolerances for chamfer and roundness

公差等級		基準寸法の区分		
記号	説明	0.5 <sup>(1)</sup> 以上 3以下	3を超え 6以下	6を超え るもの
許容差				
f	精級	±0.05	±0.05	±0.1
m	中級	±0.1	±0.1	±0.2
c	粗級	±0.2	±0.3	±0.5
v	極粗級	—	±0.5	±1

注(1) 0.5mm未満の基準寸法に対しては、その基準寸法に続けて許容差を個々に指示する。 (単位 mm)

### 角度寸法の許容差 Tolerances for angular dimensions

公差等級		対象とする角度の短い方の辺の長さの区分				
記号	説明	10以下	10を超え 50以下	50を超え 120以下	120を超え 400以下	400を超え るもの
許容差						
f	精級	±1°	±30′	±20′	±10′	±5′
m	中級	±1°	±30′	±20′	±10′	±5′
c	粗級	±1° 30′	±1°	±30′	±15′	±10′
v	極粗級	±3°	±2°	±1°	±30′	±20′

超え…Over / 以下…Up to / 以上…Less than

(単位 mm)

## 表面粗さについて

機

械で加工すると、表面の仕上がり具合は様々な種類になりますが、以前は三角記号(▽)や波形記号(~)で表示していました。現在のJIS規格では三角記号などは使っていません。詳しくは「JIS B 0601:2013 製品の幾何特性仕様(GPS)-表面性状:輪郭曲線方式-用語,定義及び表面性状パラメータ」をご覧ください。

ここでは、JIS規格とは別に、現在よく目にする表面粗さについて紹介します。説明は単純化していますので正確な内容はJIS規格等をご参照ください。

### ●中心線平均粗さ・算術平均粗さ 記号:Ra

あらさ断面曲線を中心線から折り返し、そのあらさ曲線と中心線によって得られた面積(折り返し部分を含む)を長さ $l$ で割った値で表します。

### ●最大高さ粗さ 記号:Ry(現行のJISではRz)

断面曲線から基準長さ $L$ を抜き取り、その部分の最大高さを求めてミクロン単位で表します。ただし、ずばぬけて高いところは除外します。

### ●十点平均粗さ 記号:Rz(現行JISの最大高さ粗さと紛らわしいので注意が必要)

断面曲線から基準長さ $L$ を抜き取り、最高の山頂から高い順に5番目までの山高さの平均と、最深の谷底から深い順に5番目までの谷深さの平均値との和をミクロン単位で表します。

参考として、以前使っていました三角記号と上記表面粗さの関係をまとめました。

中心線平均粗さ Ra	最大高さ粗さ Ry	十点平均粗さ Rz	基準長さLの標準値	三角記号
0.013a	0.05S	0.05Z	0.25	▽▽▽▽
0.025a	0.1S	0.1Z		
0.05a	0.2S	0.2Z		
0.10a	0.4S	0.4Z		
0.20a	0.8S	0.8Z		
0.40a	1.6S	1.6Z	0.8	▽▽▽
0.80a	3.2S	3.2Z		
1.6a	6.3S	6.3Z	2.5	▽▽
3.2a	12.5S	12.5Z		
6.3a	25S	25Z		
12.5a	50S	50Z	8	▽
25a	100S	100Z		
50a	200S	200Z	25	—
100a	400S	400Z		

## 主な幾何公差の紹介

形体	幾何公差の種類		記号	説明	データムの有無
単独形体	形状	真直度		直線形体の幾何学的に正しい直線からの狂いの大きさ	無
		平面度		平面形体の幾何学的に正しい平面からの狂いの大きさ	無
		真円度		円形体の幾何学的に正しい円からの狂いの大きさ	無
		線の輪郭度		理論的に正確な寸法によって定められた幾何学的に正しい輪郭からの線の輪郭の狂いの大きさ	無
		面の輪郭度		理論的に正確な寸法によって定められた幾何学的に正しい輪郭からの面の輪郭の狂いの大きさ	無
関連形体	姿勢	平行度		データム直線またはデータム平面に対して平行な幾何学的直線または幾何学的平面からの平行であるべき直線形体又は平面形体の狂いの大きさ	有
		直角度		データム直線またはデータム平面に対して直角な幾何学的直線または幾何学的平面からの直角であるべき直線形体又は平面形体の狂いの大きさ	有
		傾斜度		データム直線またはデータム平面に対して理論的に正確な角度をもつ幾何学的直線または幾何学的平面からの理論的に正確な角度であるべき直線形体又は平面形体の狂いの大きさ	有
	位置	位置度		データム又は他の形態に関連して定められた理論的に正確な位置からの点、直線形体、又は平面形体の狂いの大きさ	有
		同軸度		データム軸直線と同一直線上にあるべき軸線のデータム軸直線からの狂いの大きさ	有
		同心度		データム円の中心に対する他の円形体の中心の位置の狂いの大きさ	有
		対称度		データム軸直線又はデータム中心平面に関して互いに対象であるべき形体の対象位置からの狂いの大きさ	有
	振れ	円周振れ		データム軸直線を軸とする回転面を持つべき対象物又はデータム軸直線に対して垂直な円形平面であるべき対象物をデータム軸直線の周りに回転したとき、その表面が指定した位置又は任意の位置でした方向に変異する大きさ	有
		全振れ		データム軸直線を軸とする円筒面をもつべき対象物又はデータム軸直線に対して垂直な円形平面であるべき対象物をデータム軸直線の周りに回転したとき、その表面が指定した方向に変異する大きさ	有



■校正証明書(A4) Calibration Certificate

**SHS & JFG** JAPAN PRECISION GAGES  
 証明書様式番号: Form No. R19E01-1  
 発行年月日: Issue Date 2016/10/13  
 校正番号: Serial No 20161507

**校正証明書 / Calibration Certificate**

依頼者名: Company Name 殿  
 製品名: Product Name 限界ネジリングゲージ / Screw Thread Limit Ring Gauge  
 製造番号: Production No. 1508351-5

製造者名: Manufacture 株式会社 測範社 / SOKUHANSHA CO.,LTD.  
 校正項目: Contents 有効径 / Pitch Diameter  
 ハブ点検用ネジプラグゲージ / 1405607  
 校正方法: Calibration Method JIS B 0261による比較測定  
 Comparative Measurement which depends on JIS B 0261

用いた測定機器: Measuring Instruments for Calibration  
 万能測長器 / Universal Measuring Machine ULM01-600D No.1017 (有効期限/Validity 2018-1)  
 工具顕微測定器 / Tool Measuring Instrument P-MDL II No.G106 (有効期限/Validity 2017-8)  
 ブロックゲージ / Block Gauge No.1401862 No.1075 (有効期限/Validity 2018-4)  
 ねじ測定用三針ゲージ / Thread Three Wire Gauge No.10315 No.1059 (有効期限/Validity 2017-8)

測定環境: Measurement Environment 温度: Temperature 20° C ± 0.5° C  
 湿度: Humidity 50% ± 5%

校正年月日: Calibration Date 2016年10月13日 16-10-13

上記製品は、当社の作業標準に従って校正が行なわれ、校正作業における検査結果は、別紙成績表の通りです。  
 この校正に關する測定は、日本の国家標準機関(独立行政法人 産業技術総合研究所)とのトレーサビリティが取れています。  
 We hereby certify that the above product(s) is/are calibrated with our operational standard, and a test result is as shown in the attached inspection report. The measurement about this calibration are traceable to a national standard laboratory in Japan (National Institute of Advanced Industrial Science and Technology).

東京都大田区東六郷3-19-3  
 3-19-3Higashi-Rokuso-cho, Ohta-ku, Tokyo, Japan  
**株式会社 測範社**  
 SOKUHANSHA Co.,Ltd.  
 検査責任者 森山 秀和  
 Inspector: 

■検査成績表(A4) Inspection Certificate

**SHS & JFG** JAPAN PRECISION GAGES  
 校正番号: Serial No. 20161507

**検査成績表 / Inspection Certificate** R10101-1

商品名: Product Name 限界ネジリングゲージ / Screw Thread Limit Ring Gauge  
 サイズ: Type M6P1.0GRIR II  
 製造番号: Manufacturing No. 1508351-5  
 製造年月日: Manufacturing Date 2015.07.08

規格値 Standard Size	通り Go Gauge	実測値 (μ) Actual Size			止まり Not Go Gauge	実測値 (μ) Actual Size			
		先 Point	中 Middle	元 Base		先 Point	中 Middle	元 Base	
有効径 Pitch Dia	GR II	-34	ハブ点検			IR II	-130	ハブ点検	
		5.350 -42					5.350 -138		
有効径 Pitch Dia	GF II	-42	-44	-44	IF II	-138	-138	-138	
		5.350 -46				5.350 -142			
内径 Inside Dia	GR II	-30	-30	-30	IR II	+12	+12	+12	
		4.917 -42				4.930 -0			
半角度 Half Angle of Thread	GF II	30° ± 15'	+3'		IF II	30° ± 15'	+3'	-3'	
ピッチ Pitch	GF II	1.0 ± 4			IF II	1.0 ± 4		+1	

1) 硬さ: Hardness of Material : 58度以上は合格とする  
 HRC58° or more  
 2) 材質: Material : SKS3 (相当)  
 3) 測定温度: Measurement Temperature : 20° C ± 0.5° C  
 4) 測定湿度: Measurement Humidity : 50% ± 5%

備考: このネジリングゲージの有効径及びネジ山の半角度は、上の表に示す成績表のはめあい点検用ネジプラグゲージ (GFI) によって点検した結果である。  
 The Pitch dia. And half angleare result of inspection by above mentioned setting chek thread plug gauge.

検査日: 2016/10/13  
 Inspection Date  
**株式会社 測範社**  
 SOKUHANSHA CO.LTD  
 検査責任者 森山 秀和  
 Inspector: 

■検査成績表(A5) Inspection Certificate

**検査成績表 / Inspection Certificate**  
 限界ネジリングゲージ / Screw Thread Limit Ring Gauge  
 M6P1.0GRIR II  
 製造番号 / Manufacturing No 1508351-5 R10101-1

通 Go Gauge	規格寸法 Standard Size (mm/許容差 μm) Tolerance	測定実測値 (μm) Actual Size		
		先(Point)中(Middle)元(Base)		
有効径 Pitch Dia	GR II	-34	ハブ点検	
	GF II	-42	-44	-44
	5.350	-46		
内径 Inside Dia	GR II	-30	-30	-30
	GF II	-42		
	4.917			
半角度 Half Angle of Thread	GF II	30° ± 15'	+3'	-3'
	GF II	1.0 ± 4		+1

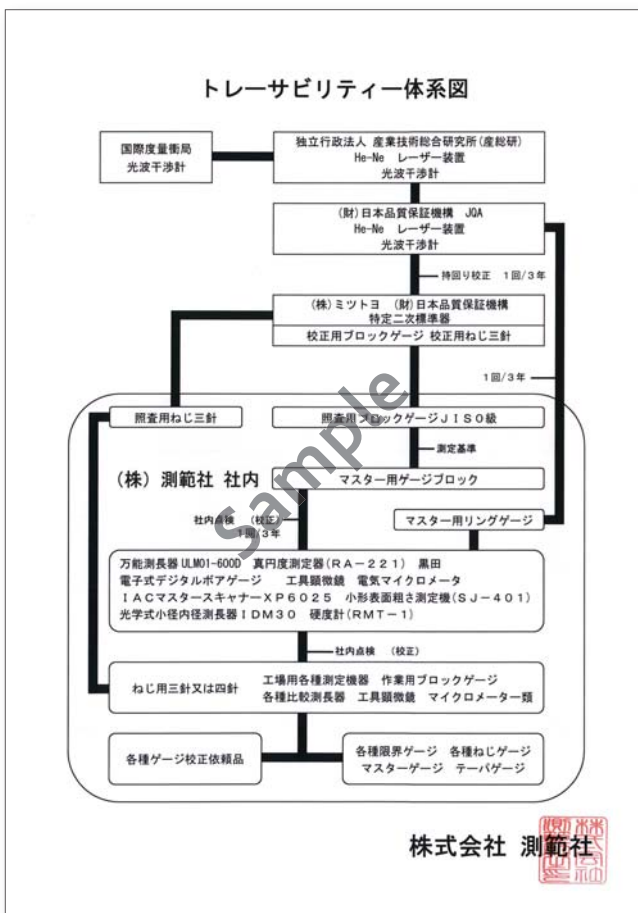
止 Not Go Gauge	規格寸法 Standard Size (mm/許容差 μm) Tolerance	測定実測値 (μm) Actual Size		
		先(Point)中(Middle)元(Base)		
有効径 Pitch Dia	IR II	-130	ハブ点検	
	IF II	-138	-138	-138
	5.350	-142		
内径 Inside Dia	IR II	+12	+12	+12
	IF II	-0		
	4.930			
半角度 Half Angle of Thread	IF II	30° ± 15'	+3'	-3'
	IF II	1.0 ± 4		+1

検査方法は JISB0261 平行ネジゲージの検査方法  
 硬さ Hardness of Material : 58-64 HRC 合格 Good  
 材質 Material : SKS3相当 Equivalent  
 測定温度 Measurement Temperature : 20°C ± 0.5°C  
 測定湿度 Measurement Humidity : 50% ± 5%  
 この製品の品質精度に付きましては、ISO9000Sに基づき  
 国家標準にレラブルである事を保証いたします。

JAPAN PRECISION GAGES  
 株式会社 測範社

責任者 

■トレーサビリティ体系図(A4) Traceability system chart



## ISOとは何か



国際標準化機構のことで国際規格を制定する機関です。  
ISOで決めた規格は国際的に通用します。

## ISO9000シリーズとは何か



品質管理、品質保証に関する一連の国際規格で1987年3月に制定され、4年に1回改訂があります。

## JIS Z 9900シリーズとの関係は



ISO9000を翻訳し、1991年にJISに制定されました。  
JIS Z 9901=ISO9001

## ユーザーのISO9000シリーズをサポートします



メーターから限界ゲージ等の校正を致します。  
もちろん校正証明書も発行いたします。

他メーカーのゲージも検査、校正を致しますので、弊社代理店までお気軽にお問い合わせください。

## What does ISO stand for?

The International Organization for Standardization (ISO) is a worldwide federation of national standards bodies.

## What is ISO 9000 Series?

The standard intended for quality management system assessment and registration is ISO 9000.  
It was published by issue of ISO management system in March,1987,and it is revised every four years.

## What is the relationship with JIS Z 9900?

The ISO 9000 is renamed to JIS 9900 in 1991 by translating.  
JIS Z 9901=ISO 9001

## We are supporting Users' ISO 9000 Series

We are proofreading many kinds of gauges from a Screw Thread Gauge to a Limit ones. We also have issued the certificates for each proofreading.  
We have examined the other companies' gauges with the process of proofreading, so please feel free to contact our agency if you have any questions about it.

ISO 9001品質マネジメントシステム認証

## 認証証




ISO 9001

---

下記の認証範囲において、適用規格に適合していることを証します。

認証番号 : JET-0272

認証範囲

1 組織 : 株式会社 測範社  
(名称及び所在地) 東京都大田区東六郷3-19-3

[製品(サービス含む) / 活動(プロセス含む)] 下記製品の設計・開発及び製造

1. ねじゲージ
2. 限界ブレンゲージ
3. マスターゲージ
4. 精密金属加工製品
5. 検査治具

2 適用規格 : JIS Q 9001:2008 (ISO 9001:2008)

3 適用除外 : なし

有効期限 : 2018年3月12日まで

第5回再認証日: 2015年3月13日  
初回認証日: 2000年3月13日

一般財団法人 電気安全環境研究所 JET

理事長  
藤田康久





ISO登録センター所長  
池田伸夫



一般財団法人 電気安全環境研究所 東京都渋谷区代々木5丁目14番12号

ISO 9001 Certification for Quality Management System

## CERTIFICATE

ISO 9001

---

This is to certify that the firm's quality management system conforms to the applicable standard in the certification scope as a result of the audit based on the certification scheme.

Certification number : JET-0272

Certification scope

1 Organization : SOKUHANSHA CO., LTD.  
(Name and address) 3-19-3 Higashirokugo, Ota-ku, Tokyo, Japan

[Products (including service) / Activities (including process)] Design, development and manufacture of products listed below

1. Thread gauges
2. Plain limit gauges
3. Master gauges
4. Precision processed metal products
5. Inspection jigs and tools

2 Applicable standard : JIS Q 9001:2008 (ISO 9001:2008)

3 Exclusion scope : None

Expiry Date : 2018. 3. 12

Fifth recertification : 2015. 3. 13  
Initial certification : 2000. 3. 13

Japan Electrical Safety & Environment Technology Laboratories

*Yasuhisa Komoda*

Yasuhisa Komoda, President

*Nobuo Ikeda*

Nobuo Ikeda, Senior Executive Director  
ISO Registration Center

Japan Electrical Safety & Environment Technology Laboratories 5-14-12 Yoyogi, Shibuya-ku, Tokyo, Japan



## IACマスタースキャナー XP6025 の紹介

IACマスタースキャナーXP 6025を導入することで、今まで困難だったねじリングゲージの精度測定が、高精度かつ短時間でできるようになりました。これにより、ねじプラグゲージと同様に、実測測定値での測定検査が可能となり、より高信頼性の製品をご提供できるようになりました。

当社においては、ねじゲージメーカーとして、お客様に最高品質の製品をご提供するために、常に最高の検査設備を更新してまいりました。IACマスタースキャナーは海外の主要ゲージメーカーや校正機関ではすでに採用されている実績があり、信頼性が証明されたねじゲージ検査装置です。今回、当社は他社に先駆けて日本国内で初めて導入しました。

### ■IACマスタースキャナーXP 6025 の仕様

マスタースキャナーはISO9000に規定されたトレーサビリティの全ての要求に対応しています。1回の測定で、以下のパラメータを表示できるので、極めて効率的にねじゲージの精度を測定することが出来ます。

- ・有効径 ・単一有効径 ・大径 ・小径 ・ピッチ ・フランク角度の一部
- ・プロファイルエラー ・テーパー 等

常に安定した品質の製品をご提供する上で、当社の強力なツールとして活躍しています。

### ■測定精度

**ストレート又はテーパのネジゲージ**  
(最小径10mm以上、部分フランク角度27°以上)

最小径： $2.0\mu\text{m}+5.01^{-6}$

有効ピッチ径： $2.0\mu\text{m}+5.01^{-6}$

ピッチ： $1.0\mu\text{m}+5.01^{-6}$

**ストレート又はテーパのネジゲージ**  
(最小径2.5mm～10mm、部分フランク角度27°以上)

最小径： $2.5\mu\text{m}+5.01^{-6}$

有効ピッチ径： $2.5\mu\text{m}+5.01^{-6}$

ピッチ： $1.5\mu\text{m}+5.01^{-6}$

**ストレート又はテーパのプラグゲージ**  
(最小径1mm以上、部分フランク角度27°以上)

最小径： $1.5\mu\text{m}+5.01^{-6}$

有効ピッチ径： $1.5\mu\text{m}+5.01^{-6}$

ピッチ： $1.0\mu\text{m}+5.01^{-6}$

**ストレート又はテーパのプレーンゲージ**  
(径10mm以上)

内径リングゲージ： $1.0\mu\text{m}+5.01^{-6}$

外径プラグゲージ： $1.0\mu\text{m}+5.01^{-6}$

**ストレート又はテーパのプレーンゲージ**  
(径1.0mm以上10mm以下)

内径リングゲージ： $2.0\mu\text{m}+5.01^{-6}$

外径プラグゲージ： $2.0\mu\text{m}+5.01^{-6}$

## ISO17025

マスタースキャナーはISO17025に基づき、ねじゲージの校正機器として、ドイツ・スイス・イギリス・スウェーデン・オランダ・ベルギー・デンマークの認可を受けています。

### ■仕様概要

外径測定範囲：1.0-50mm

内径測定範囲：2.5-60mm

最大スキャンニング範囲：25mm

最小ピッチ：0.1mm



## ⚠ 安全上の注意

1. ゲージを検査以外の目的で使わないでください。例えば、ナットやボルトの代わりにねじゲージを使用すると締結の目的は達せず、ゲージ精度の低下や破壊の原因になります。また、工具代わり（ハンマー、タップ、ダイスなどや、さらえを目的として使用すること）には、絶対使用しないでください。一度そのように使用したものは、ゲージとしての機能は保証できないばかりか、場合によっては安全性を損ねることがあります。
2. ゲージには、その機能上の要求により鋭利な部分がありますので、怪我等十分注意してください。特にねじゲージの場合、ねじ山および不完全ねじ山が鋭利になっていますので、特殊防せい表面保護剤、防せい紙等をはがすときは慎重に行ってください。
3. ゲージとハンドルは長い期間で緩む事があります。大型のゲージがハンドル緩みで落下した場合、思わぬ事故が発生することがありますので、充分注意してください。
4. 製品が運動状態にある時は、絶対にゲージによる検査をしないでください。落下、破損、飛散などにより重大な事故が生じる恐れがあります。幸いにして事故にまで至らなくても、ゲージの異常摩耗、発熱などを生じ、ゲージの寿命に悪影響を与えます。
5. 気化性防せい紙の取り扱い後は、石鹼水または清水で手を洗ってください。詳細は日本防錆技術協会宛てに問い合わせ願います。

## ⚠ ご使用前の注意

1. ゲージを使用する前には、ゲージおよび製品を洗油またはベンジンなどでよく洗浄するか、乾いたきれいな布などでよく拭きとってください。
2. 使用する前には、ゲージのさび・傷・かえりなどを確認し、さび・傷・かえりが発見された場合には、アルカンサス砥石などでいいに除去してください。
3. 特殊防せい表面保護剤をはがすときには、保管時にも利用できるように上手にはがすと便利です。

## ⚠ ご使用時の注意

1. 使用に際しては、ゲージに潤滑油を充分塗布した上で使用してください。製品も、じんあいや切り粉などをよく払ってあることを確認した上で、ゲージを使用します。特に砂ぼこりが付着していると著しくゲージの摩耗を早めます。
2. 限界ゲージは、通り側が通ることを確認してから、止り側ゲージが止ることを確認します。ねじゲージの場合は、ねじ込み・ねじ戻しを数回行い、余分の潤滑油やねじ山に残っているゴミなどを押し出すようにして使うと良いです。合否の判定は、それぞれのゲージの判定基準によります。
3. ゲージで製品を検査するときの力は、プレーンゲージの場合、原則としてゲージの自重（挟みゲージの場合は、作動荷重）とします。小さいゲージの場合は、鉛筆で書くときの力くらいが望ましいです。性別、人種、熟練度、年齢などによって異なりますが、はかりの上で書いてみるとわかります。一般に3～5Nと言われています。ねじプラグゲージの場合も、同じ様に、鉛筆を使うときの強さでねじ込むと言われていますが、実際にはこれより強めにするのが普通で、ある資料によればその力は1N程度とされています。少なくとも、手でハンドルを握りしめてねじ込む様な事は、特別大きい場合以外はしてはなりません。ねじ用リングゲージの場合は、ゲージを固定し製品を手にとってねじ込むと余分のトルクが加わらないのでよいです。
4. 管用テーパねじゲージで製品ねじを検査する場合、ゲージを最後まで急速にねじ込むと、衝撃的にねじ込まれ抜けなくなりますので、最後のねじ込みは、慎重に行ってください。
5. 製品の口元の状態に気を付けます。打痕、かえりなどがあると判定に狂いを生じさせます。特に、ねじ製品の場合には不完全山の倒れによる判定誤差が生じやすいです。
6. ゲージと製品は、互いの軸心を合わせてはめ込まないと、“食つき”が生じ、通すことも抜くこともできなくなる場合があります。このときは製品のみならずゲージも傷つける恐れがあります。特に、径の大きいものやねじのピッチが細かいものは慎重に行います。（万が一このような状態に陥ったときは、木またはプラスチックハンマーで互いの軸心が合うように軽く叩くか、リング側をわずかに熱して膨張させて抜くのがよいです。）
7. ゲージの転がり落下や倒れに注意します。誤って床などに落としてしまったときは、損傷の程度を良く確認し、アルカンサス砥石などでかえりを除去するなど適切な処理を行ってください。ゲージの上に物を落としたり、ぶつけた場合も同様です。
8. 磁化したゲージは、鉄粉などが付着してゲージの摩耗を早めます。そのときは脱磁してください。
9. 長い時間、ゲージまたは製品を手で持っているとき手の熱で寸法変化を生じます。合否判定にはこの熱による膨張分を考慮しなければなりません。加工直後の製品をゲージ検査するときも同様に製品とゲージの温度差を考慮します。また、製品が薄肉リングなどの場合、冷却にともなって収縮し、プラグゲージに焼きバメしたような状態になるので充分注意します。

## ⚠ 保管時の注意

1. 製品とゲージ、あるいはプラグゲージとリングゲージなどをはめ合わせた状態で保管しないでください。密着したり、さび発生の原因になることがあります。
2. 保管に際しては、じんあい・切り粉・指紋などをよく落とし、さび対策を行ってください。また、ゲージは湿気のない、温度変化の少ない場所に保管してください。防せい対策としては、①ゲージを良く拭き、洗油またはベンジンで洗うか、指紋中和剤を塗ってから防せい油を塗るかまたは油に漬けておく。②ゲージをよく洗ってから防せい紙に包む。または防せい剤をゲージ面に付着しておく。③よく洗浄した後、特殊防せい表面保護剤で包む。などの方法があります。

## ⚠ 寸法管理上の注意

1. ゲージは摩耗に注意し、使用頻度などを加味して、定期的な検査を行ってください。摩耗限界を超えたゲージは使用してはなりません。先端が摩耗しやすいので先端を測定してください。
2. ゲージ寸法は20℃で定められていますので、環境温度が20℃でない場合は20℃に換算した後、寸法判定してください。また比較測定の場合には、ブロックゲージとの温度差に注意してください。
3. 検査時には、さびや温度上昇による寸法変化を防ぐため、手袋やピンセットなどを使い、素手で触れることは極力避けてください。



## 工場・検査設備 紹介

(株)

測範社はISO9001認定工場です。温度管理は勿論、厳重な工程管理と厳格な検査体制を誇っております。東京大田区の高い技術、その中でも優れた熟練職人たちが生み出す高い品質。さらに、より高度な技術への弛まぬ挑戦と努力。整備された環境と洗練された技術力が、ものづくりのスタンダードであるゲージ製品を生み出します。

さらに、新しく IAC マスタースカナー XP 6025 を導入し、さらに製品品質の向上を図っています。



■最新鋭の検査設備と専用の検査ルーム



■熟練した職人と最新の工場設備

## 会社沿革

1961年 2月	東京都大田区東六郷に測範社創業
1961年 12月	事業拡大のため、「有限会社 測範社」と法人組織に改める。資本金50万円。
1982年 10月	日本精密測定機器工業会に入会
1991年 8月	本社、工場の新社屋完成
1992年 9月	資本金 1,500万円に増資。
2000年 3月	国際品質規格 ISO9001 認証取得
2003年 3月	国際品質規格 ISO9001 更新
2005年 6月	横浜工場完成、稼働開始。
2006年 3月	国際品質規格 ISO9001 更新
2007年 5月	IACマスタースカナーXP 6025 導入
2009年 3月	国際品質規格 ISO9001 更新
2011年 6月	IACマスタースカナーXP6025 横浜工場に導入
2012年 3月	国際品質規格 ISO9001 更新
2012年 4月	ベトナム・ホーチミンに駐在員事務所設立
2012年 11月	ACC広告大賞 ラジオCM部門・ゴールド賞授賞
2015年 3月	国際品質規格ISO9001 更新

## 会社概要

会社名:株式会社 測範社 SOKUHANSHA. CO.,LTD.

本社・工場:〒144-0046 東京都大田区東六郷3-19-3

TEL:03-3732-0673

FAX:03-3736-5326

横浜工場:〒224-0053 神奈川県横浜市都筑区池辺町4873-3

TEL:045-938-4571

FAX:045-938-4572

ベトナム駐在員事務所 VPDD Sokuhansha Co.,Ltd Tai TP HCM

住所:Phong 20,23 Phung Khoan,Q1,HCM

TEL:84-8-38234991

FAX:84-8-38230157

Cell phone:0902-847-868

E-Mail:info@sokuhansha.co.jp

資本金:1,500万円

代表者:長谷部 明

加入団体:日本精密測定機器工業会

事業内容:ゲージ及び精密部品の設計開発及び製造

取引銀行:芝信用金庫 梅屋敷店

東日本銀行 蒲田支店

三井住友銀行 蒲田西支店



(株)測範社 本社・工場外観



(株)JPG 横浜工場外観



(株)測範社 ベトナム事務所

